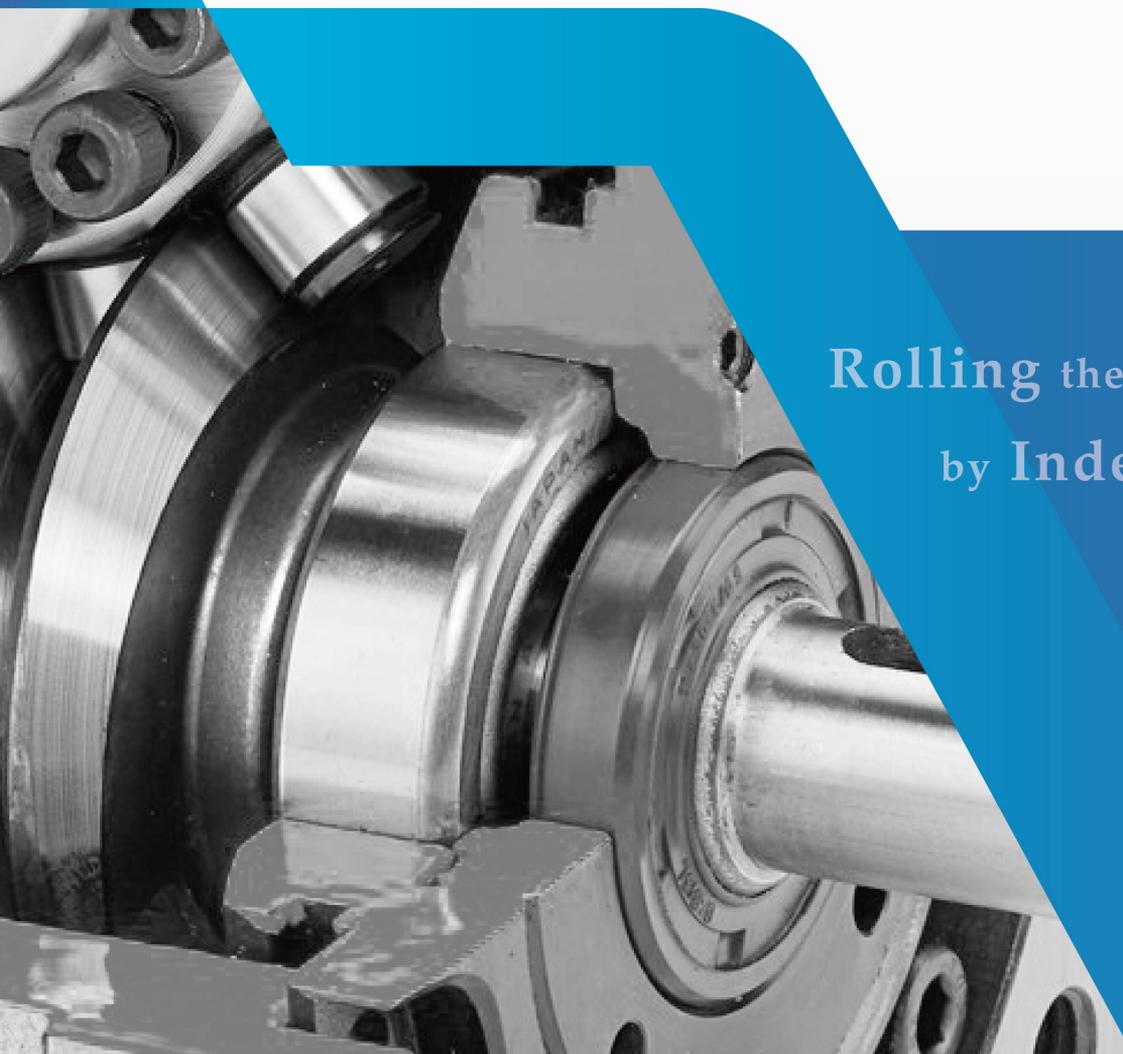




FJC

飛技股份有限公司
Fei Jih Co., Ltd.



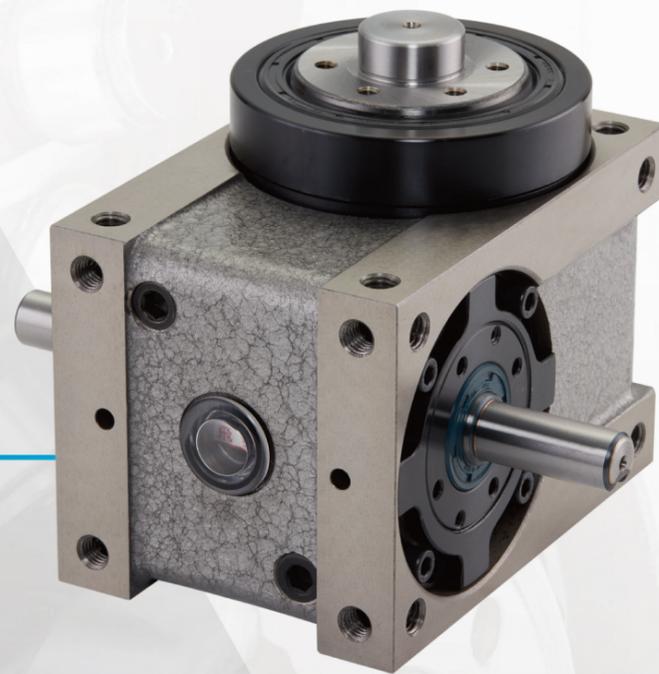
Rolling the imagination
by Indexing Drives.

高速之轉動

讓飛技的客製力，成為您運轉的後盾

法蘭型/DF

適用於較大負荷的迴轉式圓盤驅動場合。
廣泛使用在各類盤式加工機械及類似機構
的產業機械，自動化間歇驅動部件及驅動
圓盤。

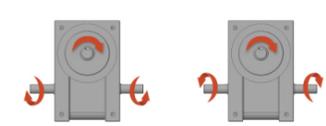
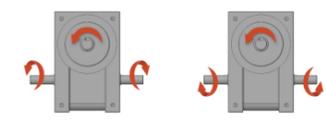


DF法蘭型分割器規格選定

定位分割									
80	D	F	8	120	R	1	D	A	N12001
①		②	③	④	⑤	⑥	⑦	⑧	⑨

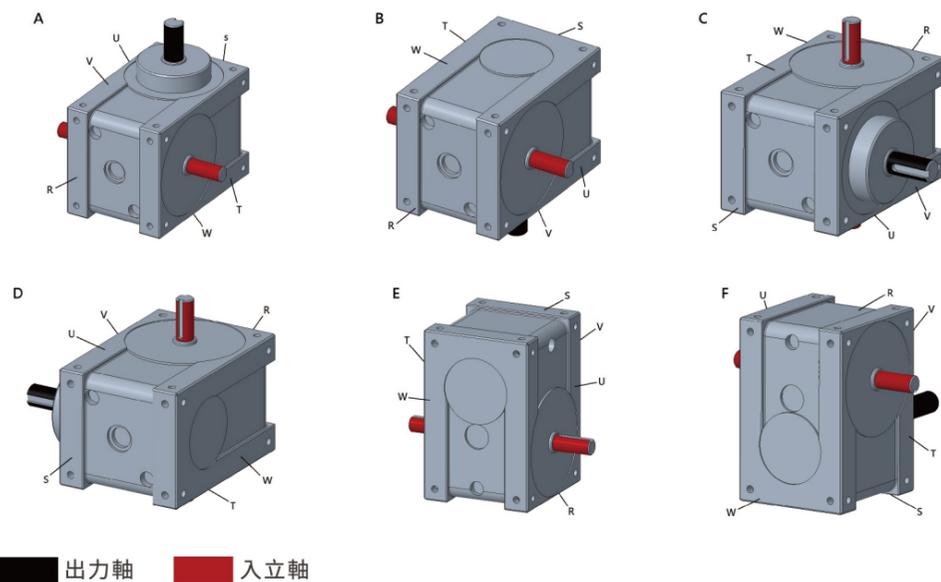
定位無分割(360°)									
80	D	F	8	360	R		D	A	N12001
①		②	③	④	⑤		⑦	⑧	⑨

定位搖擺									
80	D	F	90	150	RL	30p	D	A	N12001
①		②	③-2	④-2		⑤-2	⑦	⑧	⑨

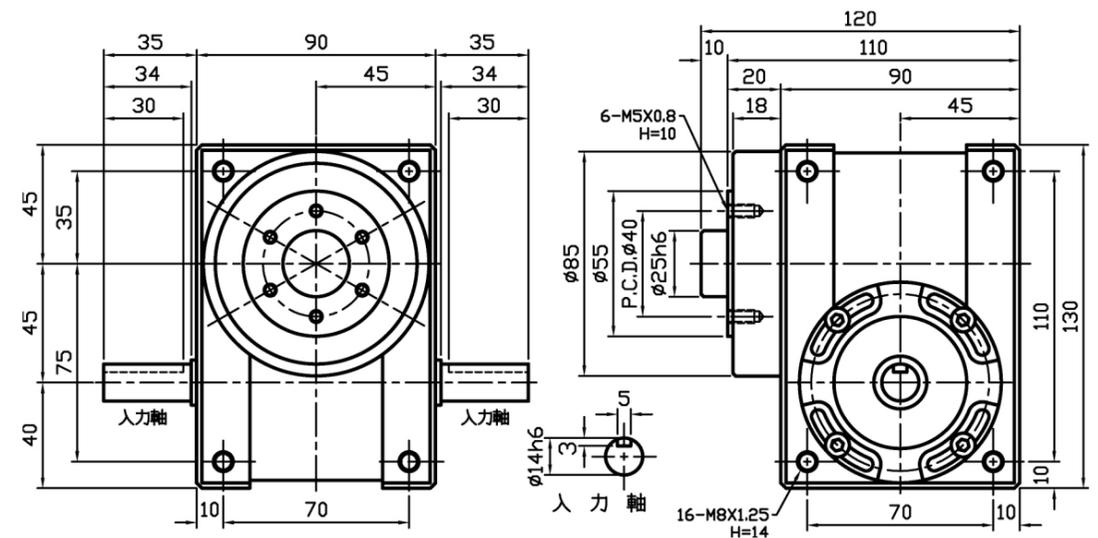
項目	內容	說明
① 軸間距	入力軸與出力軸軸間距離	25/32/45/60/70/80/90/100/110/125/140/180
② 型態	出力軸型態	F:法蘭型
③ 分割數	出力軸定位分割等份	常用分割: 2/3/4/6/8/10/12 訂製分割: 除上述外120分割(含)內
④ 驅動角	凸輪驅動出力軸之角度	常用角度: 90/120/150/180/210/240/270 訂製角度: 360度內皆可製作(整數)
⑤ 旋轉方向	出力軸之旋轉方向	R:右旋凸輪  L:左旋凸輪 
⑥ 凸輪曲線	凸輪運動曲線	1:變形正旋(MS) 2:變形梯形(MT) 3:變形等速(MCV)

項目	內容	說明
⑦ 軸心位置	入力軸單軸、雙軸之規格	D: 雙側入力軸(如圖) R: 單右側入力軸(如圖) L: 單左側入力軸(如圖)
⑧ 出力軸位置	出力軸之安裝位置與方向	依客需求
⑨ 客製編碼	如無時序調整則無	依客需求
③-2 搖擺角度	出力軸搖擺單向之角度	依客需求 1°~120°
④-2 搖擺驅動角	出力軸搖擺時, 依凸輪之驅動角度	依客需求動停比 驅動角 + 停止角 = 180°
⑤-2 搖擺停止角	出力軸搖擺時, 依凸輪之停止角度	驅動角最大角度: 150° 驅動角最小角度: 80°

安裝方式



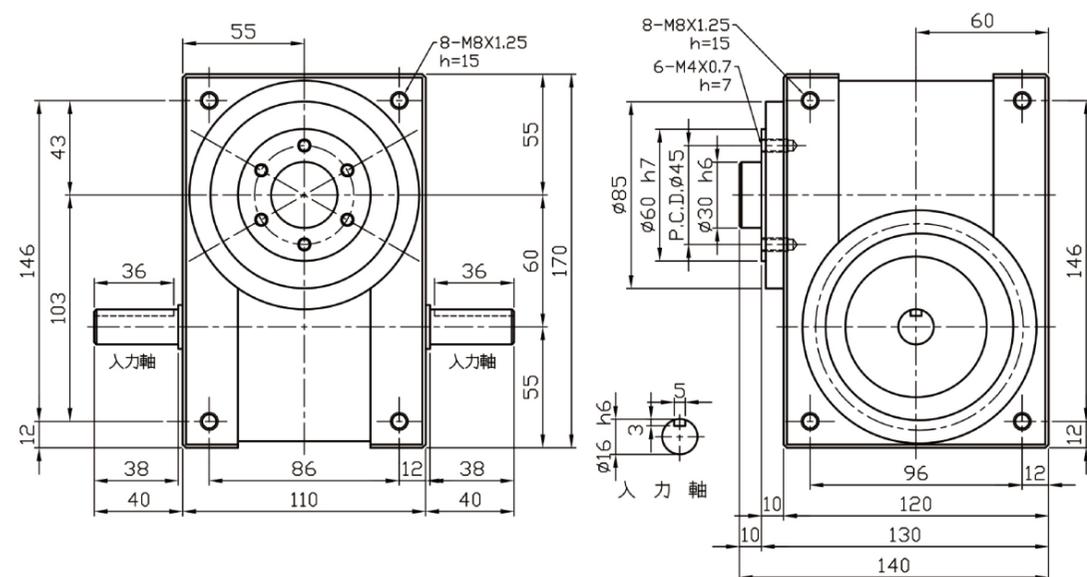
45DF-SAN



45DF-SAN技術參數表

項目	單位	數值	項目	單位	數值
出力軸容許軸向負荷	kgf	130	入力軸慣性GD ²	kgf·m ²	3.2x10 ⁻⁴
出力軸容許徑向負荷	kgf	140	分割精度(1DWELL)	sec	±60
出力軸靜態容許力矩	kgf·m	參考力矩表	分割精度(2DWELL)	sec	±120
出力軸慣性GD ²	kgf·m ²	1.4x10 ⁻³	分割精度(3DWELL)	sec	±180
入力軸容許軸向負荷	kgf	85	分割精度(4DWELL)	sec	±240
入力軸最大反覆彎曲	kgf	110	重複精度	sec	30
入力軸最大容許扭矩	kgf·m	4	產品重量	kg	≈6.5

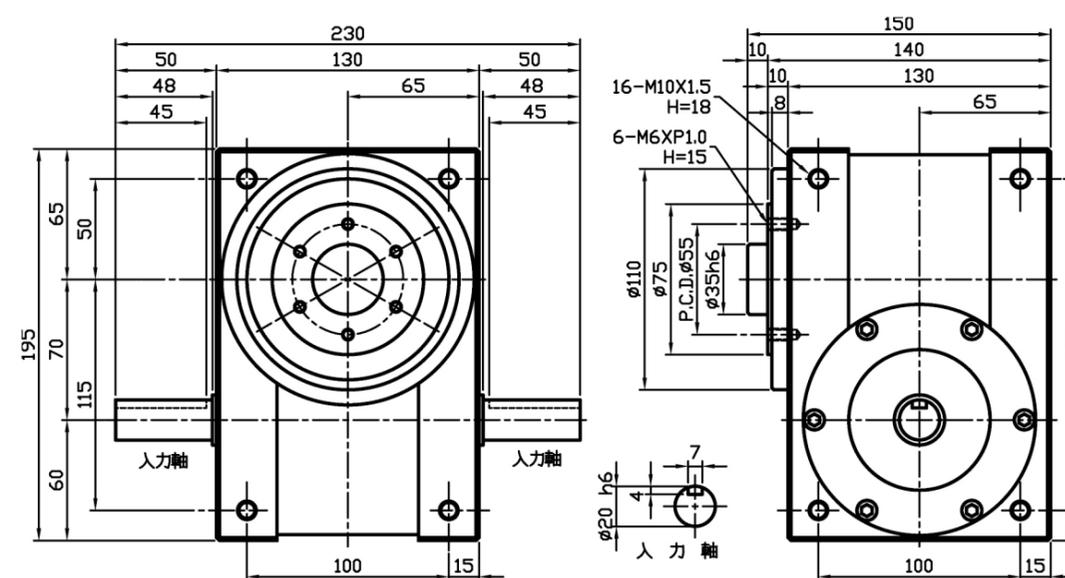
60DF-SAN



60DF技術參數表

項目	單位	數值	項目	單位	數值
出力軸容許軸向負荷	kgf	140	入力軸慣性GD ²	kgf-m ²	1.9x10 ⁻³
出力軸容許徑向負荷	kgf	142	分割精度(1DWELL)	sec	±45
出力軸靜態容許力矩	kgf-m	參考力矩表	分割精度(2DWELL)	sec	±90
出力軸慣性GD ²	kgf-m ²	2.4x10 ⁻³	分割精度(3DWELL)	sec	±135
入力軸容許軸向負荷	kgf	100	分割精度(4DWELL)	sec	±180
入力軸最大反覆彎曲	kgf	150	重複精度	sec	20
入力軸最大容許扭矩	kgf-m	6	產品重量	kg	≈10

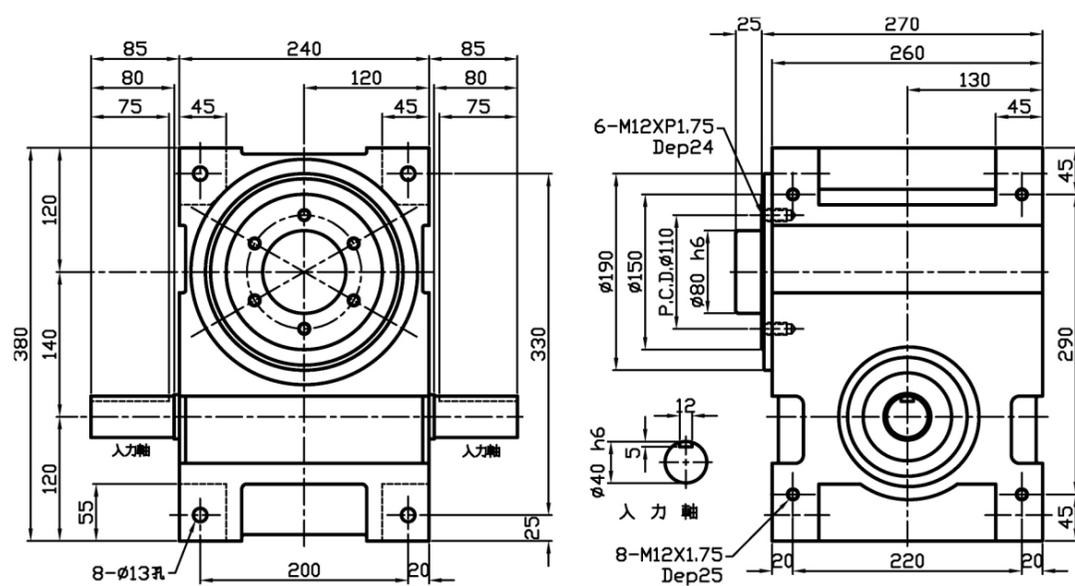
70DF-SAN



70DF-SAN技術參數表

項目	單位	數值	項目	單位	數值
出力軸容許軸向負荷	kgf	220	入力軸慣性GD ²	kgf-m ²	6x10 ⁻³
出力軸容許徑向負荷	kgf	300	分割精度(1DWELL)	sec	±30
出力軸靜態容許力矩	kgf-m	參考力矩表	分割精度(2DWELL)	sec	±60
出力軸慣性GD ²	kgf-m ²	6.8x10 ⁻³	分割精度(3DWELL)	sec	±90
入力軸容許軸向負荷	kgf	150	分割精度(4DWELL)	sec	±120
入力軸最大反覆彎曲	kgf	110	重複精度	sec	15
入力軸最大容許扭矩	kgf-m	9.5	產品重量	kg	≈18

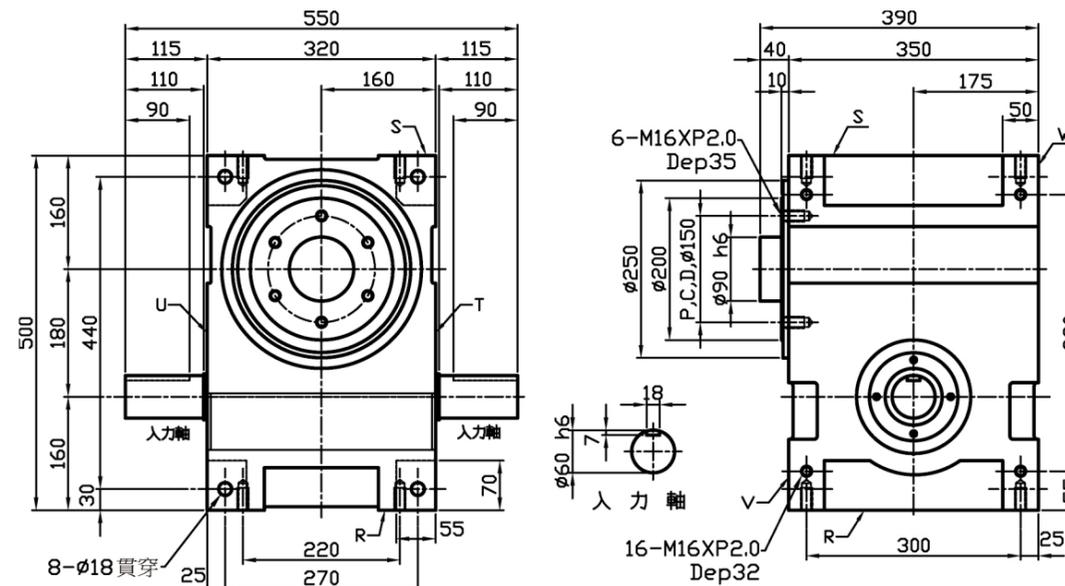
140DF



140DF技術參數表

項目	單位	數值	項目	單位	數值
出力軸容許軸向負荷	kgf	760	入力軸慣性GD ²	kgf-m ²	0.11
出力軸容許徑向負荷	kgf	1000	分割精度(1DWELL)	sec	±30
出力軸靜態容許力矩	kgf-m	參考力矩表	分割精度(2DWELL)	sec	±60
出力軸慣性GD ²	kgf-m ²	0.17	分割精度(3DWELL)	sec	±90
入力軸容許軸向負荷	kgf	550	分割精度(4DWELL)	sec	±120
入力軸最大反覆彎曲	kgf	710	重複精度	sec	15
入力軸最大容許扭矩	kgf-m	100	產品重量	kg	≈90

180DF



180DF技術參數表

項目	單位	數值	項目	單位	數值
出力軸容許軸向負荷	kgf	1200	入力軸慣性GD ²	kgf-m ²	0.39
出力軸容許徑向負荷	kgf	1500	分割精度(1DWELL)	sec	±30
出力軸靜態容許力矩	kgf-m	參考力矩表	分割精度(2DWELL)	sec	±60
出力軸慣性GD ²	kgf-m ²	0.73	分割精度(3DWELL)	sec	±90
入力軸容許軸向負荷	kgf	1100	分割精度(4DWELL)	sec	±120
入力軸最大反覆彎曲	kgf	1960	重複精度	sec	15
入力軸最大容許扭矩	kgf-m	340	產品重量	kg	≈220

入力軸驅動角度、出力軸分割等份標準規格表 (DF型)

機種	DF型																
分割等份		2	3	4	5	6	8	10	12	16	20	24	30	32	36	40	48
規格	25D	○	○	○	○	○	○	○	○								
	32D	○	○	○	○	○	○	○	○								
	45D	○	○	○	○	○	○	○	○	●	●	●	☆	※	☆	※	※
	60D	○	○	○	○	○	○	○	○	●	●	●	☆	※	☆	※	※
	70D	○	○	○	○	○	○	○	○	●	●	●	☆	※	☆	※	※
	80D	○	○	○	○	○	○	○	○	○	●	●	●	●	●	※	☆
	110D	○	○	○	○	○	○	○	○	○	●	●	●	●	●	※	☆
	140D	○	○	○	○	○	○	○	○	○	○	○	●	●	●	●	☆
	180D	○	○	○	○	○	○	○	○	○	○	○	●	●	●	●	☆

○ 1 DWELL ● 2 DWELL ☆ 3 DWELL ※ 4 DWELL

扭力數值表DF型(1)

分割等份	轉位角度	規格	靜扭力 (Kgf-m)	動扭力(Kgf-m) 入力軸迴轉數(rpm)							磨擦 扭力 (kgf-m)	軸承 尺寸 (mm)	
				50	100	150	200	300	400	500			700
2	270	45D	1.22	0.48	0.39	0.35	0.32	0.28	0.26	0.24		0.12	12.00
		60D	4.34	1.41	1.15	1.02	0.93	0.83	2.30	0.71	6.40	0.22	14.00
		70D	11.30	4.30	3.50	3.10	2.90	2.50	2.30	2.20	2.00	0.5	19.00
		80D	20.20	7.80	6.40	5.60	5.20	4.60	4.20	3.90	3.60	0.8	22.00
		110D	49.80	19.00	15.40	13.70	12.50	11.10	10.20	9.50		1.6	30.00
		140D	80.40	28.60	23.20	20.60	18.90	16.70	15.30			2.3	35.00
		180D	175.40	62.60	51.20	45.60	41.90	36.70				4.1	47.00
		250D	377.20	136.10	110.50	97.90	89.80					7.2	60.00
3	180	45D	1.22	0.58	0.47	0.42	0.38	0.34	0.31	0.29		0.12	12.00
		60D	4.34	1.70	1.38	1.22	1.12	0.99	0.91	0.85	0.77	0.22	14.00
		70D	11.30	5.20	4.20	3.70	3.40	3.00	2.80	2.60	2.40	0.5	19.00
		80D	20.20	9.40	7.70	6.80	6.20	5.50	5.00	4.70		0.8	22.00
		110D	49.80	22.80	18.50	16.40	15.00	13.30	12.20	11.00		1.6	30.00
		140D	80.40	34.30	27.90	24.70	24.70	22.60	20.00	18.40		2.3	35.00
		180D	175.40	75.40	61.30	54.30	49.80	44.10				4.1	47.00
		250D	377.20	163.30	132.70	117.50	107.80					7.2	60.00
3	270	45D	3.10	1.23	1.00	0.88	0.81	0.72	0.66	0.61	0.56	0.12	14.00
		60D	12.60	4.30	3.49	3.09	2.84	2.51	2.31	2.16	1.95	0.28	16.00
		70D	15.50	5.90	4.80	4.30	3.90	3.50	3.20	3.00	2.70	0.40	22.00
		80D	25.30	9.30	7.60	6.70	6.20	5.50	5.00	4.70	4.20	0.70	22.00
		110D	61.80	22.50	18.30	16.20	14.80	13.10	12.10	11.30		1.30	30.00
		140D	97.60	33.50	27.20	24.10	22.10	19.60	17.90	16.80		1.90	40.00
		180D	251.90	93.70	76.10	67.40	61.80	54.70	50.20			4.00	52.00
		250D	588.00	230.50	187.30	165.80	152.10	134.70				7.00	70.00
4	180	45D	1.17	0.53	0.43	0.38	0.35	0.31	0.28	0.27		0.09	10.00
		60D	2.06	0.81	0.66	0.59	0.54	0.48	0.44	0.41		0.13	12.00
		70D	12.60	5.70	4.60	4.10	3.80	3.30	3.10	2.90	2.60	0.40	16.00
		80D	21.70	10.10	8.20	7.30	6.70	5.90	5.40	5.10	4.60	0.70	19.00
		110D	48.20	22.40	18.20	16.10	14.80	12.00	11.20			1.20	26.00
		140D	74.50	32.40	26.40	23.30	21.40	19.00	17.40			1.70	30.00
		180D	149.20	66.00	53.60	47.50	43.50	38.60				3.00	40.00
		250D	327.00	152.30	123.70	109.60	100.50					5.30	52.00
4	270	45D	1.75	0.71	0.57	0.51	0.47	0.41	0.38	0.35	0.32	0.10	12.00
		60D	5.42	1.90	1.54	1.36	1.25	1.11	1.02	0.95	0.86	0.18	14.00
		70D	14.80	5.50	4.50	3.90	3.60	3.20	2.90	2.70	2.50	0.30	16.00
		80D	25.70	9.70	7.90	7.00	6.40	5.70	5.20	4.90	4.40	0.60	19.00
		110D	56.90	21.50	17.50	14.20	12.60	11.50	10.80	9.80		1.00	26.00
		140D	86.50	31.00	25.10	22.30	20.40	18.10	15.60	15.50		1.40	30.00
		180D	239.20	93.40	75.90	67.20	61.60	54.60	50.10	46.80		3.20	47.00
		250D	528.50	210.10	170.70	151.10	138.60	122.80				5.50	60.00
6	90	45D	1.22	0.79	0.64	0.57	0.52	0.46				0.12	12.00
		60D	4.34	2.32	1.88	1.67	1.53	1.35	1.24	1.16		0.22	14.00
		70D	12.50	8.20	6.70	5.90	5.40	4.80	4.40	4.10		0.50	22.00
		80D	20.20	12.90	10.50	9.30	8.50	7.50	6.90	6.40		0.80	22.00
		110D	49.80	31.10	25.30	22.40	20.60	18.20				1.60	30.00
		140D	80.40	46.90	38.10	33.70	30.90	27.40				2.30	35.00
		180D	175.40	103.10	83.70	74.10	68.00					4.10	47.00
		250D	377.20	223.10	181.20	160.50						7.20	60.00
6	120	45D	2.92	1.68	1.37	1.21	1.11	0.98	0.90	0.84	0.76	0.12	14.00
		60D	11.69	5.77	4.83	4.27	3.92	3.47	3.18	2.98	2.69	0.30	16.00
		70D	14.60	8.20	6.60	5.90	5.40	4.80	4.40	4.10	3.70	0.50	22.00
		80D	35.10	20.00	16.30	14.40	13.20	11.70	10.70	10.00	9.10	0.90	26.00
		110D	60.70	32.90	26.70	23.70	21.70	19.20	17.60	16.50		1.40	32.00
		140D	115.70	60.30	49.00	43.40	39.80	35.20	32.30			2.30	40.00
		180D	238.50	129.00	104.80	92.80	85.10	75.30				4.20	52.00
		250D	550.00	315.50	256.30	226.90	208.20					7.40	70.00

扭力數值表DF型(2)

分割等分	轉位角度	規格	靜扭力(Kgf-m)	動扭力(Kgf-m) 入力軸迴轉數(rpm)								磨擦 扭力 (kgf-m)	軸承 尺寸 (mm)
				50	100	150	200	300	400	500	700		
6	180	45D	3.50	1.63	1.32	1.17	1.08	0.95	0.78	0.82	0.74	0.11	14.00
		60D	13.43	5.64	4.58	4.06	3.72	3.30	3.02	2.83	2.56	0.26	16.00
		70D	17.20	7.80	6.40	5.60	5.20	4.60	4.20	3.90	3.60	0.40	22.00
		80D	41.40	19.30	15.70	13.90	12.70	11.30	10.30	9.70	8.70	0.80	26.00
		110D	85.90	39.30	31.90	28.30	25.90	23.00	21.10	19.70	17.80	1.40	35.00
		140D	133.00	57.30	46.50	41.20	37.80	33.40	30.70	28.70		2.00	40.00
		180D	375.50	176.60	143.50	127.00	116.50	103.20	94.70			4.30	60.00
		250D	873.90	425.40	345.50	305.90	280.70	248.50				8.00	80.00
		45D	3.90	1.52	1.24	1.10	1.01	0.89	0.82	0.76	0.69	0.10	14.00
	60D	14.50	5.19	4.22	3.73	3.42	3.03	2.78	2.60	2.35	0.23	16.00	
	70D	18.80	7.30	5.90	5.20	4.80	4.20	3.90	3.60	3.30	0.40	22.00	
	80D	45.60	17.90	14.60	12.90	11.80	10.50	9.60	9.00	8.10	0.70	26.00	
	110D	94.10	36.40	29.60	26.20	24.00	21.30	19.50	18.30	16.50	1.30	35.00	
	140D	143.60	52.70	42.80	37.90	34.80	30.80	28.20	26.40	23.90	1.80	40.00	
	180D	414.00	164.20	133.40	118.10	108.40	96.00	88.00	82.30	74.40	3.80	60.00	
	250D	995.30	402.00	326.50	289.10	265.20	165.20	234.80	201.50	3.50	7.10	80.00	
	90	45D	1.50	0.96	0.78	0.69	0.63	0.56	0.51	0.48		0.09	10.00
		60D	2.06	1.11	0.90	0.80	0.73	0.65	0.60	0.56		0.13	12.00
70D		12.60	6.90	6.30	5.60	5.20	4.60	4.20	3.90		0.40	16.00	
80D		21.50	11.40	11.40	10.20	9.40	8.30	7.60	7.10		0.70	19.00	
110D		48.20	30.60	24.80	22.00	20.20	17.90	16.40			1.20	26.00	
140D		74.50	44.30	36.00	31.90	29.20	25.90				1.70	30.00	
180D		149.20	90.20	73.20	64.80	59.50					3.00	40.00	
250D		327.00	208.10	169.00	149.70						5.30	52.00	
45D		2.15	1.25	1.02	0.90	0.83	0.73	0.67	0.63	0.57	0.10	12.00	
60D	5.29	2.65	2.15	1.91	1.75	1.55	1.42	1.33	1.20	0.18	14.00		
70D	14.20	7.40	6.20	5.50	5.00	4.40	4.10	3.80	3.50	0.40	16.00		
80D	24.70	11.90	11.00	9.70	8.90	7.90	7.20	6.80	6.10	0.60	19.00		
110D	54.70	29.90	24.30	21.50	19.70	17.50	16.00	15.00		1.10	26.00		
140D	86.60	45.60	37.10	32.80	30.10	26.70	24.50	22.90		1.60	32.00		
180D	167.30	87.60	71.20	63.00	57.80	51.20				2.80	40.00		
250D	503.20	290.20	235.70	208.70	191.40					5.70	60.00		
120	45D	2.44	1.18	0.96	0.85	0.78	0.69	0.63	0.59	0.54	0.09	12.00	
	60D	5.66	2.43	1.97	1.75	1.60	1.42	1.30	1.22	1.10	0.17	14.00	
	70D	16.80	8.00	6.50	5.80	5.30	4.70	4.30	4.00	3.60	0.30	19.00	
	80D	30.40	14.70	11.90	10.50	9.70	8.60	7.90	7.30	6.60	0.60	22.00	
	110D	74.30	35.70	29.00	25.70	23.60	20.90	19.10	17.90	16.20	1.10	30.00	
	140D	113.40	51.40	41.80	37.00	33.90	30.00	27.50	25.80	23.30	1.60	35.00	
	180D	257.30	121.40	98.60	87.30	80.10	70.90	65.10	60.90		2.90	47.00	
	250D	739.70	373.00	303.00	268.30	246.10	217.90	199.90			5.80	70.00	
	45D	2.62	1.09	0.88	0.78	0.72	0.63	0.58	0.54	0.49	0.08	12.00	
60D	5.85	2.18	1.77	1.57	1.44	1.28	1.17	1.09	0.99	0.16	14.00		
70D	17.80	7.30	5.90	5.20	4.80	4.30	3.90	3.70	3.30	0.30	19.00		
80D	32.30	13.40	10.90	9.60	8.80	7.80	7.20	6.70	6.10	0.60	22.00		
110D	79.00	32.60	26.50	23.40	21.50	19.00	17.50	16.30	14.80	1.00	30.00		
140D	118.90	46.60	37.90	33.50	30.70	27.20	25.00	23.40	21.10	1.40	35.00		
180D	320.60	134.80	109.50	96.90	88.90	78.70	72.20	67.90	61.10	3.00	52.00		
250D	802.20	344.00	279.40	247.40	226.90	200.90	184.30	172.40		5.30	70.00		
180	45D	1.25	0.84	0.68	0.59	0.50	0.43	0.38	0.33		0.08	9.00	
	60D	1.76	0.94	0.76	0.68	0.62	0.55	0.50	0.47		0.10	10.00	
	70D	5.00	3.00	2.50	2.20	2.00	1.80	1.60	1.50		0.30	14.00	
	80D	22.70	8.40	8.40	8.40	8.40	8.30	7.60	7.10	6.40	0.60	16.00	
	110D	36.20	22.30	18.10	16.10	14.70	13.10	12.00			0.90	22.00	
	140D	46.00	26.00	21.10	18.70	17.20	15.20				1.10	22.00	
	180D	108.70	63.20	51.40	45.50	41.70					2.20	32.00	
	250D	312.70	198.40	161.10	142.70						4.30	47.00	

扭力數值表DF型(3)

分割等分	轉位角度	規格	靜扭力(Kgf-m)	動扭力(Kgf-m) 入力軸迴轉數(rpm)								磨擦 扭力 (kgf-m)	軸承 尺寸 (mm)
				50	100	150	200	300	400	500	700		
10	120	45D	1.34	0.90	0.72	0.67	0.62	0.54	0.50	0.41		0.09	9.00
		60D	2.33	1.18	0.96	0.85	0.78	0.69	0.63	0.59	0.54	0.12	12.00
		70D	5.50	2.90	2.40	2.10	1.90	1.70	1.60	1.50	1.30	0.30	14.00
		80D	25.00	8.80	8.80	8.80	8.80	8.00	7.30	6.90	6.20	0.60	16.00
		110D	39.70	21.40	17.40	15.40	14.20	12.50	11.50	10.80		0.80	22.00
		140D	73.80	38.70	31.40	27.80	25.50	22.60	20.70	19.40		1.20	26.00
		180D	144.10	76.80	62.40	55.20	50.70	44.90				2.30	35.00
		250D	410.80	235.10	190.90	169.10	155.10					4.50	52.00
		45D	1.46	0.88	0.72	0.36	0.52	0.40	0.37	0.31		0.09	9.00
	60D	2.44	1.07	0.87	0.77	0.71	0.63	0.57	0.54	0.48	0.11	12.00	
	70D	5.90	2.70	2.20	1.90	1.80	1.60	1.40	1.30	1.20	0.20	14.00	
	80D	27.20	9.20	9.20	9.10	8.30	7.40	6.80	6.30	5.70	0.50	16.00	
	110D	42.90	19.70	16.00	14.20	13.00	11.50	10.60	9.90	8.90	0.70	22.00	
	140D	79.50	35.60	28.90	25.60	23.50	20.80	19.10	17.80	16.10	1.10	26.00	
	180D	191.70	90.70	73.70	65.30	59.90	53.00	48.60	45.50		2.40	40.00	
	250D	453.90	218.80	177.70	157.40	144.40	127.80				4.00	52.00	
	270	45D	1.58	0.86	0.70	0.60	0.49	0.37	0.32	0.28		0.10	9.00
		60D	2.50	0.96	0.78	0.69	0.63	0.56	0.51	0.48	0.43	0.10	12.00
70D		6.10	2.40	2.00	1.70	1.60	1.40	1.30	1.20	1.10	0.20	14.00	
80D		28.30	9.40	9.30	8.20	7.50	6.70	6.10	5.70	5.20	0.50	16.00	
110D		44.60	17.80	14.50	12.80	11.80	10.40	9.50	8.90	8.10	0.70	22.00	
140D		82.50	32.10	26.00	23.10	21.20	18.70	17.20	16.10	14.50	1.00	26.00	
180D		198.60	81.80	66.40	58.80	54.00	47.80	43.80	41.00	37.10	2.20	40.00	
250D		643.90	232.80	229.70	203.40	186.60	165.20	151.60	141.80		4.40	60.00	
45D		1.30	0.86	0.72	0.62	0.55	0.50	0.47			0.10	9.00	
60D	0.94	0.94	0.78	0.70	0.60	0.53	0.47			0.10	10.00		
70D	2.70	1.60	1.30	1.10	1.10	0.90	0.90			0.20	12.00		
80D	24.30	8.70	8.70	8.70	8.70	8.70	8.40	7.90	7.10	0.50	16.00		
110D	35.50	16.80	16.80	15.90	14.60	12.90	11.80			0.70	19.00		
140D	48.30	27.90	22.70	20.10	18.40	16.30				0.90	22.00		
180D	110.90	65.70	53.30	47.20	43.30	38.40				1.90	30.00		
250D	246.70	151.70	123.30	109.10						3.70	40.00		
90	45D	1.42	0.90	0.74	0.64	0.58	0.51	0.49			0.10	9.00	
	60D	1.91	0.96	0.78	0.69	0.63	0.56	0.51	0.48	0.43	0.10	10.00	
	70D	2.80	1.50	1.20	1.10	1.00	0.90	0.80	0.80		0.20	12.00	
	80D	26.10	9.00	9.00	9.00	9.00	8.70	8.00	7.50	6.80	0.50	16.00	
	110D	38.40	17.50	17.10	15.20	13.90	12.30	11.30	10.60		0.70	19.00	
	140D	51.40	26.40	21.50	19.00	17.40	15.40	14.20			1.00	22.00	
	180D	118.20	62.20	50.50	44.70	41.00	36.30				2.00	30.00	
	250D	367.60	211.50	171.80	152.10	139.60					3.40	47.00	
	45D	1.57	0.80	0.62	0.54	0.43	0.39	0.35			0.10	9.00	
60D	1.97	0.86	0.70	0.62	0.57	0.50	0.46	0.43	0.39	0.10	10.00		
70D	3.00	1.40	1.10	1.00	0.90	0.80	0.70	0.70	0.60	0.20	12.00		
80D	27.80	9.30	9.30	9.30	9.00	8.00	7.30	6.80	6.20	0.50	16.00		
110D	40.90	18.10	15.60	13.90	12.70	11.30	10.30	9.70	8.70	0.70	19.00		
140D	79.30	37.20	30.20	26.70	24.50	21.70	19.90	18.60	16.80	1.00	26.00		
180D	157.10	75.30	61.20	54.20	49.70	44.00	40.30	37.70		2.00	35.00		
250D	395.50	194.30	157.80	139.70									

扭力數值表DF型(4)

分割等分	轉位角度	規格	靜扭力 (Kgf-m)	動扭力(Kgf-m) 入力軸迴轉數(rpm)							磨擦 扭力 (kgf-m)	軸承 尺寸 (mm)	
				50	100	150	200	300	400	500			700
16	90	80D	4.70	3.00	2.40	2.10	2.00	1.70	1.60			0.30	12.00
		110D	36.20	12.50	12.50	12.50	12.50	12.20	11.40			0.70	16.00
		140D	46.30	20.80	20.80	19.60	17.90	15.90	14.60			0.90	19.00
		180D	65.90	37.60	30.50	27.00	24.80					1.40	22.00
		250D	178.60	108.60	88.20	78.10						2.50	32.00
	120	80D	5.00	2.80	2.30	2.00	1.80	1.60	1.50	1.40		0.30	12.00
		110D	38.10	12.80	12.80	12.80	12.80	12.50	11.40	10.70		0.70	16.00
		140D	48.10	21.10	20.60	18.30	16.80	14.80	13.60	12.70		0.80	19.00
		180D	68.50	35.20	28.60	25.30	23.20	20.50				1.40	22.00
		250D	228.50	128.10	104.00	92.10	84.50					2.70	35.00
	180	80D	5.20	2.50	2.00	1.80	1.70	1.50	1.40	1.30	1.10	0.30	12.00
		110D	39.60	13.10	13.10	13.10	12.70	11.30	10.30	9.70	8.70	0.60	16.00
		140D	49.40	21.40	18.50	16.40	15.00	13.30	12.20	11.40	10.30	0.80	19.00
		180D	104.50	49.60	40.30	35.60	32.70	29.00	26.60	24.80		1.50	26.00
		250D	295.10	149.10	121.10	107.30	98.40	87.10				2.80	40.00
	270	80D	5.30	2.30	1.80	1.60	1.50	1.30	1.20	1.10	1.00	0.30	12.00
		110D	40.40	13.20	13.20	12.40	11.40	10.10	9.20	8.60	7.80	0.60	16.00
		140D	50.10	20.30	16.50	14.60	13.40	11.90	10.90	10.20	9.20	0.70	19.00
		180D	106.00	44.20	35.90	31.80	29.20	25.80	23.70	22.10	20.00	1.40	26.00
		250D	301.00	133.40	108.30	95.90	88.00	77.90	71.50	66.80		2.70	40.00
16 2 DWELL	90	45D	1.50	0.96	0.78	0.69	0.63	0.56	0.51	0.48		0.09	10.00
		60D	2.06	1.11	0.90	0.80	0.73	0.65	0.60	0.56		0.13	12.00
		70D	12.60	6.90	6.30	5.60	5.20	4.60	4.20	3.90		0.40	16.00
		80D	21.50	11.40	11.40	10.20	9.40	8.30	7.60			0.70	19.00
		110D	48.20	30.60	24.80	22.00	20.20	17.90	16.40			1.20	26.00
	120	45D	1.67	0.98	0.79	0.70	0.64	0.57	0.52	0.49	0.44	0.10	12.00
		60D	5.29	2.65	2.15	1.91	1.75	1.55	1.42	1.33	1.20	0.18	14.00
		70D	14.20	7.40	6.20	5.50	5.00	4.40	4.10	3.80	3.50	0.40	16.00
		80D	24.70	11.90	11.00	9.70	8.90	7.90	7.20	6.80	6.10	0.60	19.00
		110D	54.70	29.90	24.30	21.50	19.70	17.50	16.00	15.00		1.10	26.00
	180	45D	2.44	1.18	0.96	0.85	0.78	0.69	0.63	0.59	0.54	0.09	12.00
		60D	5.66	2.43	1.97	1.75	1.60	1.42	1.30	1.22	1.10	0.17	14.00
		70D	16.80	8.00	6.50	5.80	5.30	4.70	4.30	4.00	3.60	0.30	19.00
		80D	30.40	14.70	11.90	10.50	9.70	8.60	7.90	7.30	6.60	0.60	22.00
		110D	74.30	35.70	29.00	25.70	23.60	20.90	19.10	17.90	16.20	1.10	30.00
	270	45D	2.04	0.84	0.69	0.61	0.56	0.49	0.45	0.42	0.38	0.08	12.00
		60D	5.85	2.18	1.77	1.57	1.44	1.28	1.17	1.09	0.99	0.16	14.00
		70D	17.80	7.30	5.90	5.20	4.80	4.30	3.90	3.70	3.30	0.30	19.00
		80D	33.90	14.40	11.70	10.40	9.50	8.40	7.70	7.20	6.50	0.60	22.00
		110D	79.00	32.60	26.50	23.40	21.50	19.00	17.50	16.30	14.80	1.00	30.00
90	45D	1.50	0.96	0.78	0.69	0.63	0.56	0.51	0.48		0.09	10.00	
	60D	2.06	1.11	0.90	0.80	0.73	0.65	0.60	0.56		0.13	12.00	
	70D	12.60	6.90	6.30	5.60	5.20	4.60	4.20	3.90		0.40	16.00	
	80D	21.50	11.40	11.40	10.20	9.40	8.30	7.60			0.70	19.00	
	110D	48.20	30.60	24.80	22.00	20.20	17.90	16.40			1.20	26.00	
120	45D	1.67	0.98	0.79	0.70	0.64	0.57	0.52	0.49	0.44	0.10	12.00	
	60D	5.29	2.65	2.15	1.91	1.75	1.55	1.42	1.33	1.20	0.18	14.00	
	70D	14.20	7.40	6.20	5.50	5.00	4.40	4.10	3.80	3.50	0.40	16.00	
	80D	24.70	11.90	11.00	9.70	8.90	7.90	7.20	6.80	6.10	0.60	19.00	
	110D	54.70	29.90	24.30	21.50	19.70	17.50	16.00	15.00		1.10	26.00	
180	45D	2.44	1.18	0.96	0.85	0.78	0.69	0.63	0.59	0.54	0.09	12.00	
	60D	5.66	2.43	1.97	1.75	1.60	1.42	1.30	1.22	1.10	0.17	14.00	
	70D	16.80	8.00	6.50	5.80	5.30	4.70	4.30	4.00	3.60	0.30	19.00	
	80D	30.40	14.70	11.90	10.50	9.70	8.60	7.90	7.30	6.60	0.60	22.00	
	110D	74.30	35.70	29.00	25.70	23.60	20.90	19.10	17.90	16.20	1.10	30.00	
270	45D	2.04	0.84	0.69	0.61	0.56	0.49	0.45	0.42	0.38	0.08	12.00	
	60D	5.85	2.18	1.77	1.57	1.44	1.28	1.17	1.09	0.99	0.16	14.00	
	70D	17.80	7.30	5.90	5.20	4.80	4.30	3.90	3.70	3.30	0.30	19.00	
	80D	33.90	14.40	11.70	10.40	9.50	8.40	7.70	7.20	6.50	0.60	22.00	
	110D	79.00	32.60	26.50	23.40	21.50	19.00	17.50	16.30	14.80	1.00	30.00	
90	45D	1.50	0.96	0.78	0.69	0.63	0.56	0.51	0.48		0.09	10.00	
	60D	2.06	1.11	0.90	0.80	0.73	0.65	0.60	0.56		0.13	12.00	
	70D	12.60	6.90	6.30	5.60	5.20	4.60	4.20	3.90		0.40	16.00	
	80D	21.50	11.40	11.40	10.20	9.40	8.30	7.60			0.70	19.00	
	110D	48.20	30.60	24.80	22.00	20.20	17.90	16.40			1.20	26.00	
120	45D	1.67	0.98	0.79	0.70	0.64	0.57	0.52	0.49	0.44	0.10	12.00	
	60D	5.29	2.65	2.15	1.91	1.75	1.55	1.42	1.33	1.20	0.18	14.00	
	70D	14.20	7.40	6.20	5.50	5.00	4.40	4.10	3.80	3.50	0.40	16.00	
	80D	24.70	11.90	11.00	9.70	8.90	7.90	7.20	6.80	6.10	0.60	19.00	
	110D	54.70	29.90	24.30	21.50	19.70	17.50	16.00	15.00		1.10	26.00	
180	45D	2.44	1.18	0.96	0.85	0.78	0.69	0.63	0.59	0.54	0.09	12.00	
	60D	5.66	2.43	1.97	1.75	1.60	1.42	1.30	1.22	1.10	0.17	14.00	
	70D	16.80	8.00	6.50	5.80	5.30	4.70	4.30	4.00	3.60	0.30	19.00	
	80D	30.40	14.70	11.90	10.50	9.70	8.60	7.90	7.30	6.60	0.60	22.00	
	110D	74.30	35.70	29.00	25.70	23.60	20.90	19.10	17.90	16.20	1.10	30.00	
270	45D	2.04	0.84	0.69	0.61	0.56	0.49	0.45	0.42	0.38	0.08	12.00	
	60D	5.85	2.18	1.77	1.57	1.44	1.28	1.17	1.09	0.99	0.16	14.00	
	70D	17.80	7.30	5.90	5.20	4.80	4.30	3.90	3.70	3.30	0.30	19.00	
	80D	33.90	14.40	11.70	10.40	9.50	8.40	7.70	7.20	6.50	0.60	22.00	
	110D	79.00	32.60	26.50	23.40	21.50	19.00	17.50	16.30	14.80	1.00	30.00	
90	45D	1.50	0.96	0.78	0.69	0.63	0.56	0.51	0.48		0.09	10.00	
	60D	2.06	1.11	0.90	0.80	0.73	0.65	0.60	0.56		0.13	12.00	
	70D	12.60	6.90	6.30	5.60	5.20	4.60	4.20	3.90		0.40	16.00	
	80D	21.50	11.40	11.40	10.20	9.40	8.30	7.60			0.70	19.00	
	110D	48.20	30.60	24.80	22.00	20.20	17.90	16.40			1.20	26.00	
120	45D	1.67	0.98	0.79	0.70	0.64	0.57	0.52	0.49	0.44	0.10	12.00	
	60D	5.29	2.65	2.15	1.91	1.75	1.55	1.42	1.33	1.20	0.18	14.00	
	70D	14.20	7.40	6.20	5.50	5.00	4.40	4.10	3.80	3.50	0.40	16.00	
	80D	24.70	11.90	11.00	9.70	8.90	7.90	7.20	6.80	6.10	0.60	19.00	
	110D	54.70	29.90	24.30	21.50	19.70	17.50	16.00	15.00		1.10	26.00	
180	45D	2.44	1.18	0.96	0.85	0.78	0.69	0.63	0.59	0.54	0.09	12.00	
	60D	5.66	2.43	1.97	1.75	1.60	1.42	1.30	1.22	1.10	0.17	14.00	
	70D	16.80	8.00	6.50	5.80	5.30	4.70	4.30	4.00	3.60	0.30	19.00	
	80D	30.40	14.70	11.90	10.50	9.70	8.60	7.90	7.30	6.60	0.60	22.00	
	110D	74.30	35.70	29.00	25.70	23.60	20.90	19.10	17.90	16.20	1.10	30.00	
270	45D	2.04	0.84	0.69	0.61	0.56	0.49	0.45	0.42	0.38	0.08	12.00	
	60D	5.85	2.18	1.77	1.57	1.44	1.28	1.17	1.09	0.99	0.16	14.00	
	70D	17.80	7.30	5.90	5.20	4.80	4.30	3.90	3.70	3.30	0.30	19.00	
	80D	33.90	14.40	11.70	10.40	9.50	8.40	7.70	7.20	6.50	0.60	22.00	
	110D	79.00	32.60	26.50	23.40	21.50	19.00	17.50	16.30	14.80	1.00	30.00	
90	45D	1.50	0.96	0.78	0.69	0.63	0.56	0.51	0.48		0.09	10.00	
	60D	2.06	1.11	0.90	0.80	0.73	0.65	0.60	0.56		0.13	12.00	
	70D	12.60	6.90	6.30	5.60	5.20	4.60	4.20	3.90		0.40	16.00	
	80D	21.50	11.40	11.40	10.20	9.40	8.30	7.60			0.70	19.00	
	110D	48.20	30.60	24.80	22.00	20.20							

扭力數值表DF型(6)

分割等分	轉位角度	規格	靜扭力 (Kgf-m)	動扭力(Kgf-m) 入力軸迴轉數(rpm)							磨擦 扭力 (kgf-m)	軸承 尺寸 (mm)	
				50	100	150	200	300	400	500			700
24 2 DWELL	270	45D	1.68	0.68	0.52	0.48	0.41	0.36	0.36			0.10	9.00
		60D	2.01	0.77	0.63	0.55	0.51	0.45	0.41	0.43	0.35	0.10	10.00
		70D	3.10	1.20	1.00	0.90	0.80	0.70	0.70	0.70	0.60	0.20	12.00
		80D	28.60	9.40	9.40	8.80	8.10	7.20	6.60	6.80	5.60	0.50	16.00
		110D	46.40	20.00	16.20	14.40	13.20	11.70	10.70	9.70	9.00	0.70	22.00
		140D	81.20	33.30	27.10	24.00	22.00	19.50	17.90	18.60	15.10	1.00	26.00
		180D	161.10	67.50	54.80	48.60	44.60	39.40	36.20	33.80	30.60	1.90	35.00
		250D	484.40	214.60	174.30	154.30	141.60	125.30	115.00	107.50		3.70	52.00
90	45D	1.50	0.96	0.78	0.69	0.63	0.56	0.51	0.48		0.10	10.00	
	60D	2.06	1.11	0.90	0.80	0.73	0.65	0.60	0.56		0.10	12.00	
	70D	12.60	6.90	6.30	5.60	5.20	4.60	4.20	3.90	3.50	0.20	16.00	
	80D	21.50	11.40	11.40	10.20	9.40	8.30	7.60	7.10		0.50	19.00	
	110D	48.20	30.60	24.80	31.90	20.20	17.90	16.40			0.70	26.00	
	140D	74.50	44.30	36.00	18.70	29.20	25.90				1.00	30.00	
	180D	149.20	90.20	73.20	64.80	59.50					3.00	40.00	
	250D	327.00	208.10	169.00	149.70						5.30	52.00	
24 3 DWELL	120	45D	2.15	1.25	1.02	0.90	0.83	0.73	0.67	0.63	0.57	0.09	12.00
		60D	5.29	2.65	2.15	1.91	1.75	1.55	1.42	1.33	1.20	0.13	14.00
		70D	14.20	7.40	6.20	5.50	5.00	4.40	4.10	3.80	3.50	0.40	16.00
		80D	24.70	11.90	11.00	9.70	8.90	7.90	7.20	6.80	6.10	0.70	19.00
		110D	54.70	29.90	24.30	21.50	19.70	17.50	16.00	15.00		1.20	26.00
		140D	86.60	45.60	37.10	32.80	30.10	26.70	24.50	22.90		0.70	32.00
		180D	167.30	87.60	71.20	63.00	57.80	51.20				2.80	40.00
		250D	503.20	290.20	235.70	208.70	191.40					5.70	60.00
180	45D	2.44	1.18	0.96	0.85	0.78	0.69	0.63	0.59	0.54	0.10	12.00	
	60D	5.66	2.43	1.97	1.75	1.60	1.42	1.30	1.22	1.10	0.18	14.00	
	70D	16.80	8.00	6.50	5.80	5.30	4.70	4.30	4.00	3.60	0.40	19.00	
	80D	30.40	14.70	11.90	10.50	9.70	8.60	7.90	7.30	6.60	0.60	22.00	
	110D	74.30	35.70	29.00	25.70	23.60	20.90	19.10	17.90	16.20	1.10	30.00	
	140D	113.40	51.40	41.80	37.00	33.90	30.00	27.50	25.80	23.30	1.60	35.00	
	180D	257.30	121.40	98.60	87.30	80.10	70.90	65.10	60.90		2.90	47.00	
	250D	739.70	373.00	303.00	268.30	246.10	217.90	199.90			5.80	70.00	
270	45D	2.62	1.09	0.88	0.78	0.72	0.63	0.58	0.54	0.49	0.09	12.00	
	60D	5.85	2.18	1.77	1.57	1.44	1.28	1.17	1.09	0.99	0.17	14.00	
	70D	17.80	7.30	5.90	5.20	4.80	4.30	3.90	3.70	3.30	0.30	19.00	
	80D	32.30	13.40	10.90	9.60	8.80	7.80	7.20	6.70	6.10	0.60	22.00	
	110D	79.00	32.60	26.50	23.40	21.50	19.00	17.50	16.30	14.80	1.10	30.00	
	140D	118.90	46.60	37.90	33.50	30.70	27.20	25.00	23.40	21.10	1.60	35.00	
	180D	320.60	134.80	109.50	96.90	88.90	78.70	72.20	67.60	61.10	3.00	52.00	
	250D	802.20	344.00	279.40	247.40	226.90	200.90	184.30	172.40		5.30	70.00	
90	45D	1.25	0.84	0.68	0.59	0.50	0.43	0.38	0.33		0.08	9.00	
	60D	1.76	0.94	0.76	0.68	0.62	0.55	0.50	0.47		0.10	10.00	
	70D	5.00	3.00	2.50	2.20	2.00	1.80	1.60	1.50		0.30	14.00	
	80D	22.70	8.40	8.40	8.40	8.40	8.30	7.60	7.10	6.40	0.60	16.00	
	110D	36.20	22.30	18.10	16.10	14.70	13.10	12.00			0.90	22.00	
	140D	46.00	26.00	21.10	18.70	17.20	15.20				1.10	22.00	
	180D	108.70	63.20	51.40	45.50	41.70					2.20	32.00	
	250D	312.70	198.40	161.10	142.70						4.30	47.00	
120	45D	1.34	0.90	0.72	0.67	0.62	0.54	0.50	0.41		0.09	9.00	
	60D	2.33	1.18	0.96	0.85	0.78	0.69	0.63	0.59	0.54	0.12	12.00	
	70D	5.50	2.90	2.40	2.10	1.90	1.70	1.60	1.50	1.30	0.30	14.00	
	80D	25.00	8.80	8.80	8.80	8.80	8.00	7.30	6.90	6.20	0.60	16.00	
	110D	39.70	21.40	17.40	15.40	14.20	12.50	11.50	10.80		0.80	22.00	
	140D	73.80	38.70	31.40	27.80	25.50	22.60	20.70	19.40		1.20	26.00	
	180D	144.10	76.80	62.40	55.20	50.70	44.90				2.30	35.00	
	250D	410.80	235.10	190.90	169.10	155.10					4.50	52.00	

扭力數值表DF型(7)

分割等分	轉位角度	規格	靜扭力 (Kgf-m)	動扭力(Kgf-m) 入力軸迴轉數(rpm)							磨擦 扭力 (kgf-m)	軸承 尺寸 (mm)	
				50	100	150	200	300	400	500			700
30 3 DWELL	180	45D	1.46	0.88	0.72	0.63	0.52	0.40	0.37	0.31		0.09	9.00
		60D	2.44	1.07	0.87	0.77	0.71	0.63	0.57	0.54	0.48	0.11	12.00
		70D	5.90	2.70	2.20	1.90	1.80	1.60	1.40	1.30	1.20	0.20	14.00
		80D	27.20	9.20	9.20	9.10	8.30	7.40	6.80	6.30	5.70	0.50	16.00
		110D	42.90	19.70	16.00	14.20	13.00	11.50	10.60	9.90	8.90	0.70	22.00
		140D	79.50	35.60	28.90	25.60	23.50	20.80	19.10	17.80	16.10	1.10	26.00
		180D	191.70	90.70	73.70	65.30	59.90	53.00	48.60	45.50		2.40	40.00
		250D	453.90	218.80	177.70	157.40	144.40	127.80				4.00	52.00
270	45D	1.58	0.86	0.70	0.60	0.49	0.37	0.32	0.28		0.10	9.00	
	60D	2.50	0.96	0.78	0.69	0.63	0.56	0.51	0.48	0.43	0.10	12.00	
	70D	6.10	2.40	2.00	1.70	1.60	1.40	1.30	1.20	1.10	0.20	14.00	
	80D	28.30	9.40	9.30	8.20	7.50	6.70	6.10	5.70	5.20	0.50	16.00	
	110D	44.60	17.80	14.50	12.80	11.80	10.40	9.50	8.90	8.10	0.70	22.00	
	140D	82.50	32.10	26.00	23.10	21.20	18.70	17.20	16.10	14.50	1.00	26.00	
	180D	198.60	81.80	66.40	58.80	54.00	47.80	43.80	41.00	37.10	2.20	40.00	
	250D	643.90	232.80	229.70	203.40	186.60	165.20	151.60	141.80		4.40	60.00	
90	45D	1.30	0.86	0.72	0.62	0.55	0.50	0.47			0.10	9.00	
	60D	0.94	0.94	0.78	0.70	0.60	0.53	0.47			0.10	10.00	
	70D	2.70	1.60	1.30	1.10	1.10	0.90	0.90			0.20	12.00	
	80D	24.30	8.70	8.70	8.70	8.70	8.70	8.40	7.90	7.10	0.60	16.00	
	110D	35.50	16.80	16.80	15.90	14.60	12.90	11.80			0.80	19.00	
	140D	48.30	27.90	22.70	20.10	18.40	16.30				1.00	22.00	
	180D	110.90	65.70	53.30	47.20	43.30	38.40				2.00	30.00	
	250D	246.70	151.70	123.30	109.10						3.40	40.00	
120	45D	1.42	0.90	0.74	0.64	0.58	0.51	0.49			0.09	9.00	
	60D	1.91	0.96	0.78	0.69	0.63	0.56	0.51	0.48	0.43	0.09	10.00	
	70D	2.80	1.50	1.20	1.10	1.00	0.90	0.80	0.80		0.20	12.00	
	80D	26.10	9.00	9.00	9.00	9.00	8.70	8.00	7.50		0.50	16.00	
	110D	38.40	17.50	17.10	15.20	13.90	12.30	11.30	10.60	6.80	0.70	19.00	
	140D	51.40	26.40	21.50	19.00	17.40	15.40	14.20			0.90	22.00	
	180D	118.20	62.20	50.50	44.70	41.00	36.30				1.90	30.00	
	250D	367.60	211.50	171.80	152.10	139.60					3.70	47.00	
180	45D	1.57	0.80	0.62	0.54	0.43	0.39	0.35			0.10	9.00	
	60D	1.97	0.86	0.70	0.62	0.57	0.50	0.46	0.43	0.39	0.10	10.00	
	70D	3.00	1.40	1.10	1.00	0.90	0.80	0.70	0.70	0.60	0.20	12.00	
	80D	27.80	9.30	9.30	9.30	9.00	8.00	7.30	6.80	6.20	0.50	16.00	
	110D	40.90	18.10	15.60	13.90	12.70	11.30	10.30	9.70	8.70	0.70	19.00	
	140D	79.30	37.20	30.20	26.70	24.50	21.70	19.90	18.60	16.80	1.00	26.00	
	180D	157.10	75.30	61.20	54.20	49.70	44.00	40.30	37.70		2.00	35.00	
	250D	395.50	194.30	157.80	139.70	128.20	113.50				3.40	47.00	
270	45D	1.68	0.68	0.52	0.48	0.41	0.36	0.30			0.10	9.00	
	60D	2.01	0.77	0.63	0.55	0.51	0.45	0.41	0.39	0.35	0.10	10.00	
	70D	3.10	1.20	1.00	0.90	0.80	0.70	0.70	0.60	0.60	0.20	12.00	
	80D	28.60	9.40	9.40	8.80	8.10	7.20	6.60	6.10	5.60	0.50	16.00	
	110D	46.40	20.00	16.20	14.40	13.20	11.70	10.70	10.00	9.00	0.70	22.00	
	140D	81.20	33.30	27.10	24.00	22.00	19.50	17.90	16.70	15.10	1.00	26.00	
	180D	161.10	67.50	54.80	48.60	44.60	39.40	36.20	33.80	30.60	1.90	3	



FJC

飛技股份有限公司
Fei Jih Co., Ltd.

www.feijih.com.tw

桃園市八德區開隆街68號

03-369-2065

sales@feijih.com.tw