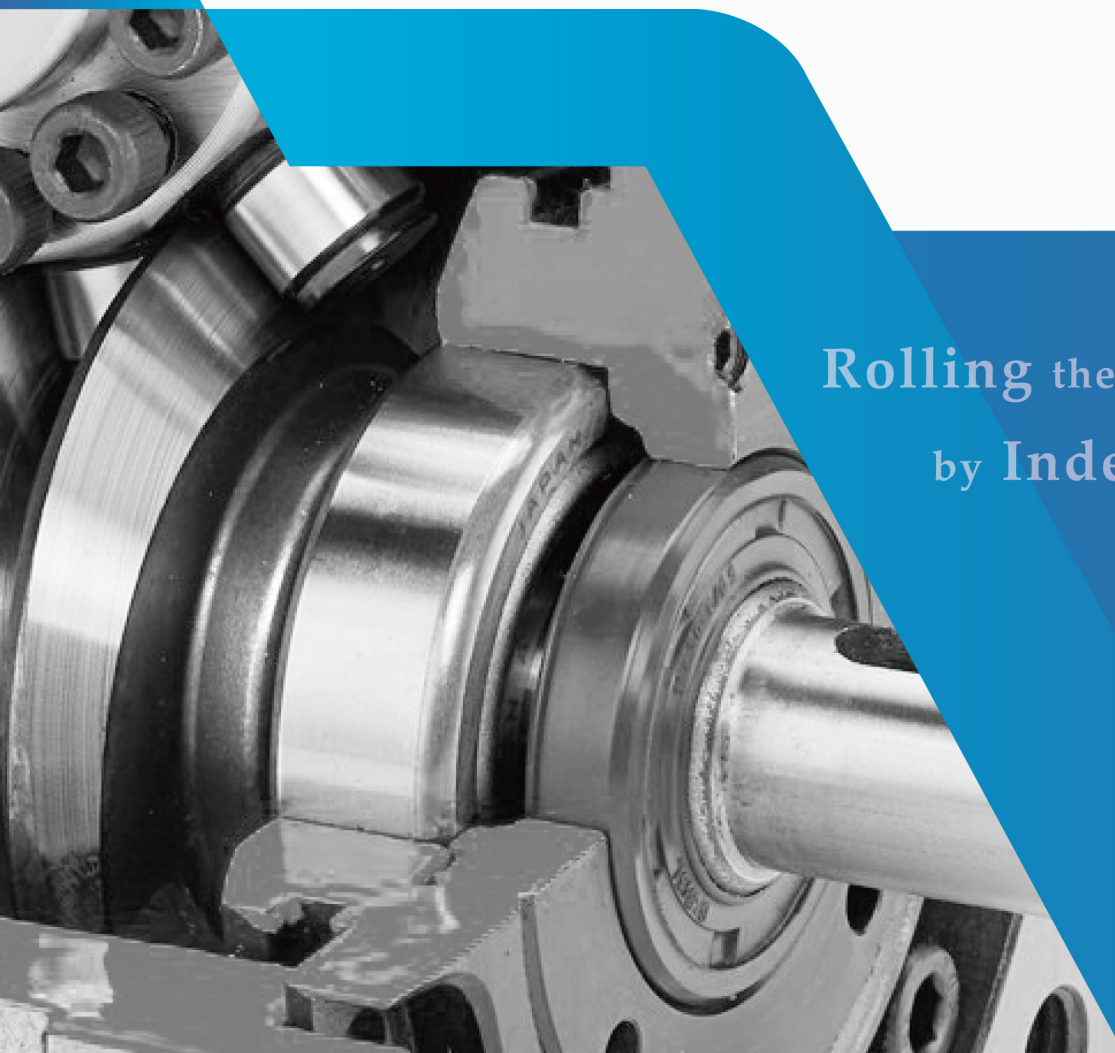




FJC

飛技股份有限公司
Fei Jih Co., Ltd.



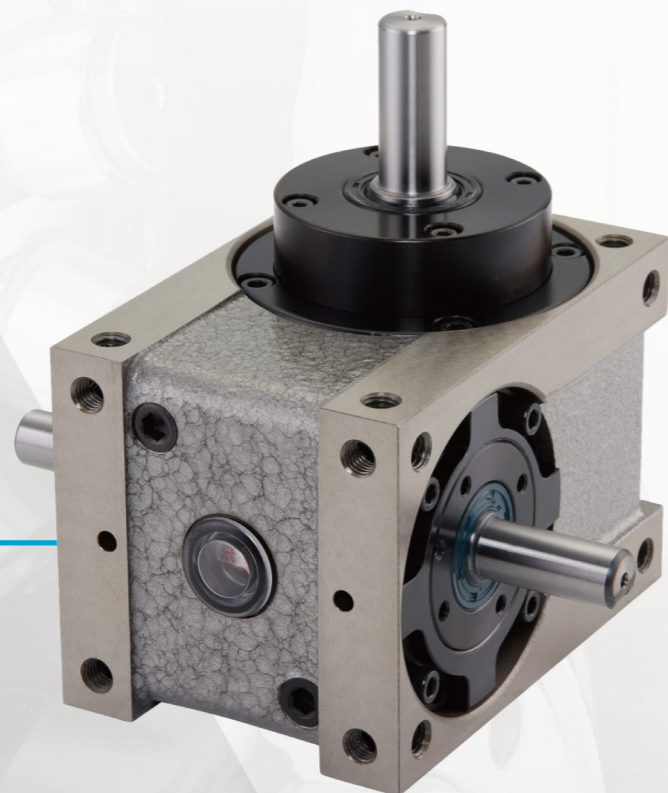
Rolling the imagination
by Indexing Drives.

高速之轉動

讓飛技的客製力，成為您運轉的後盾

心軸型/DS

傳統心軸造成在分割時期出力軸具有較小旋轉慣量故適合高轉速的動作。其使用場合在輸送帶驅動, 齒輪驅動, 無間隙軸軸器結合驅動居多。



產品介紹

DS心軸型分割器規格選定

定位分割									
80	D	F	8	120	R	1	D	A	N12001
①		②	③	④	⑤	⑥	⑦	⑧	⑨

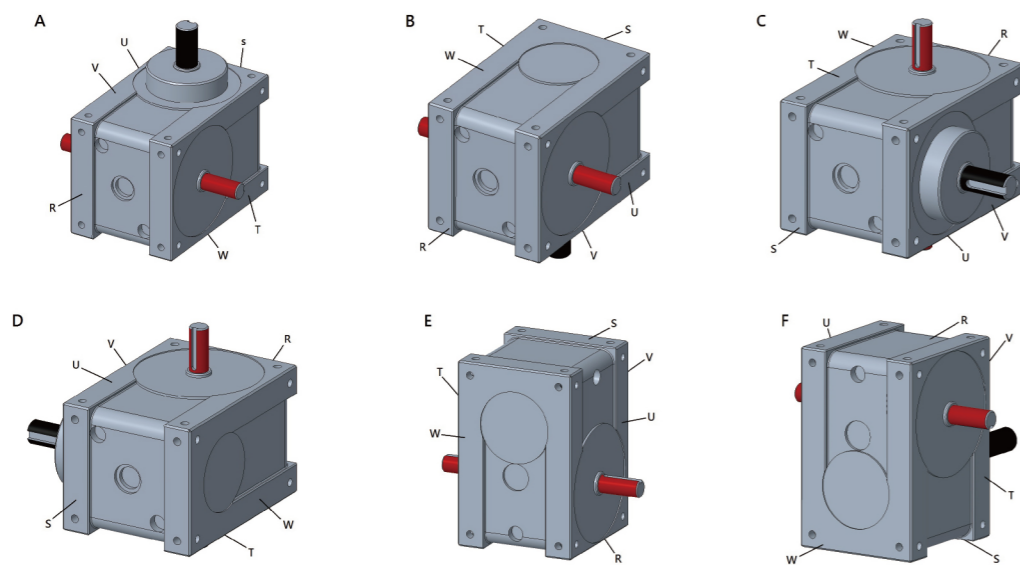
定位無分割(360°)									
80	D	F	8	360	R	D	A	N12001	
①		②	③	④	⑤	⑦	⑧	⑨	

定位搖擺									
80	D	F	90	150	RL	30p	D	A	N12001
①		②	③-2	④-2		⑤-2	⑦	⑧	⑨

項目	內容	說明
① 軸間距	入力軸與出力軸軸間距離	25/32/45/60/70/80/90/100/110/125/140/180
② 型態	出力軸型態	S:心軸型
③ 分割數	出力軸定位分割等份	常用分割: 2/3/4/6/8/10/12 訂製分割: 除上述外120分割(含)內
④ 驅動角	凸輪驅動出力軸之角度	常用角度: 90/120/150/180/210/240/270 訂製角度: 360度內皆可製作(整數)
⑤ 旋轉方向	出力軸之旋轉方向	R: 右旋凸輪   L: 左旋凸輪  

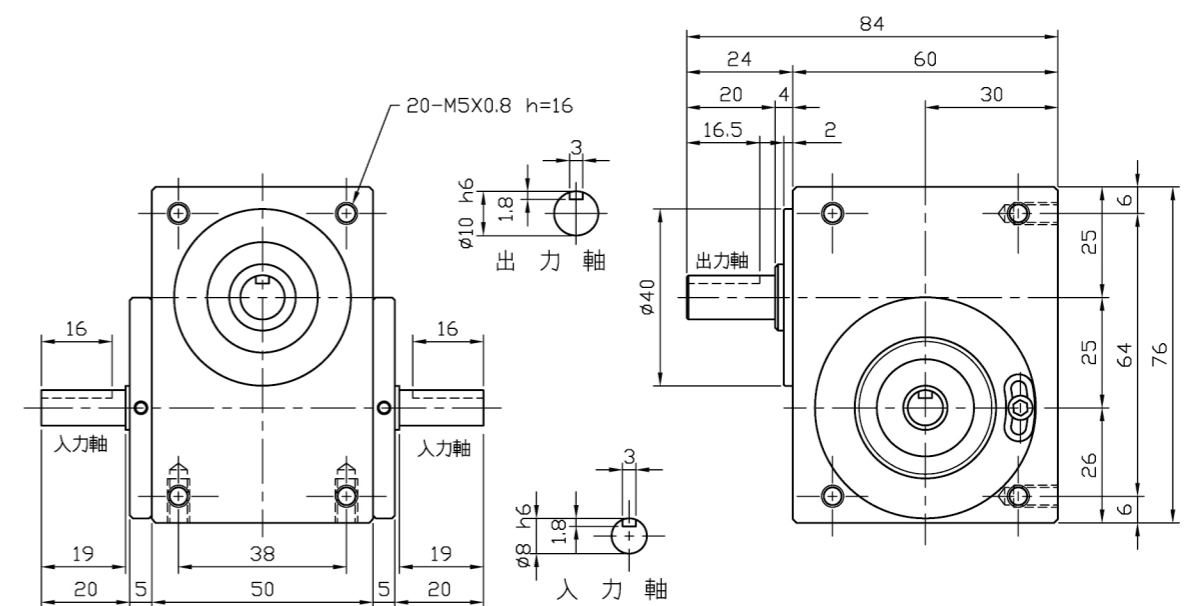
項目	內容	說明
⑥ 凸輪曲線	凸輪運動曲線	1: 變形正旋 (MS) 2: 變形梯形 (MT) 3: 變形等速 (MCV)
⑦ 軸心位置	入力軸單軸、雙軸之規格	D: 雙側入力軸 (如圖) R: 單右側入力軸 (如圖) L: 單左側入力軸 (如圖)
⑧ 出力軸位置	出力軸之安裝位置與方向	依客需求
⑨ 客製編碼	如無時序調整則無	依客需求
③-2 搖擺角度	出力軸搖擺單向之角度	依客需求 1°~120°
④-2 搖擺驅動角	出力軸搖擺時, 依凸輪之驅動角度	依客需求動停比 驅動角 + 停止角 = 180° 驅動角最大角度: 150° 驅動角最小角度: 80°
⑤-2 搖擺停止角	出力軸搖擺時, 依凸輪之停止角度	

安裝方式



■ 出力軸 ■ 入力軸

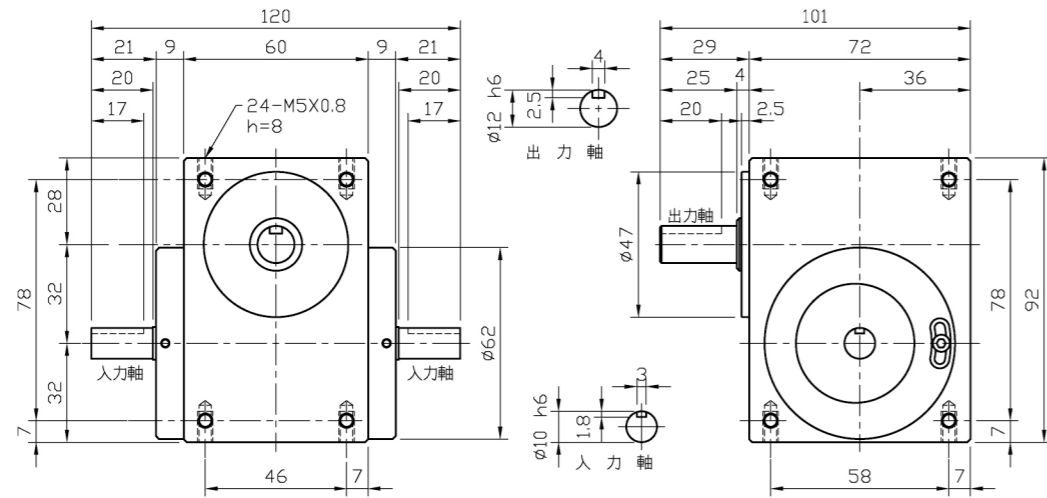
25DS



25DS技術參數表

項目	單位	數值	項目	單位	數值
出力軸容許軸向負荷	kgf	80	出力軸靜態容許力矩	kgf-m	參考力矩表
出力軸容許徑向負荷	kgf	72.5	分割精度(1DWELL)	sec	±60
入力軸容許軸向負荷	kgf	85	分割精度(2DWELL)	sec	±120
入力軸最大反覆彎曲	kgf	75	分割精度(3DWELL)	sec	±180
入力軸最大容許扭矩	kgf-m	4	分割精度(4DWELL)	sec	±240
出力軸慣性GD ²	kgf-m ²	6x10 ⁻⁴	重複精度	sec	30
入力軸慣性GD ²	kgf-m ²	3.2x10 ⁻⁴	產品重量	kg	≈6

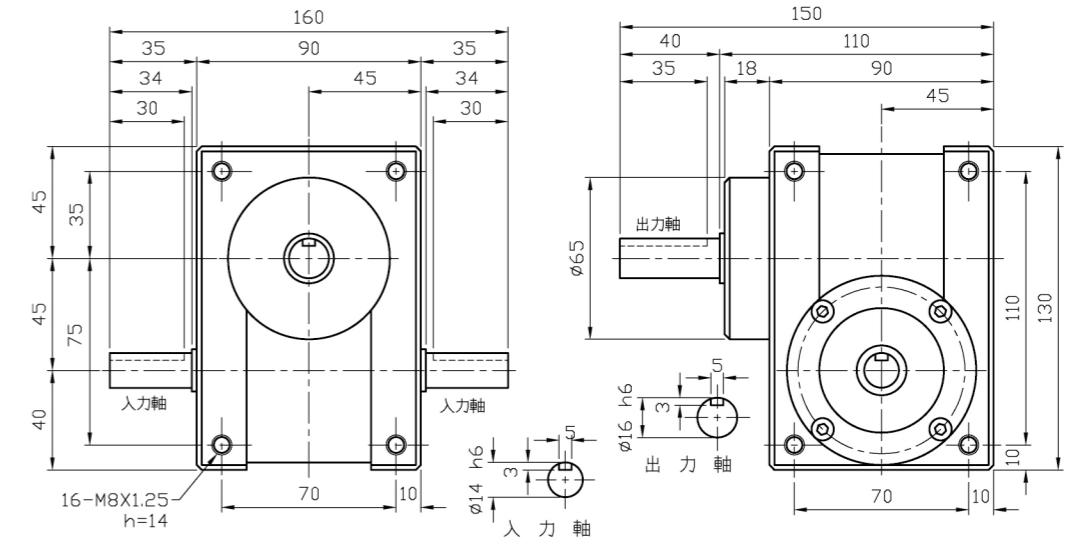
32DS



32DS技術參數表

項目	單位	數值	項目	單位	數值
出力軸容許軸向負荷	kgf	80	出力軸靜態容許力矩	kgf-m	參考力矩表
出力軸容許徑向負荷	kgf	72.5	分割精度(1DWELL)	sec	±60
入力軸容許軸向負荷	kgf	85	分割精度(2DWELL)	sec	±120
入力軸最大反覆彎曲	kgf	75	分割精度(3DWELL)	sec	±180
入力軸最大容許扭矩	kgf-m	4	分割精度(4DWELL)	sec	±240
出力軸慣性GD ²	kgf-m ²	6x10 ⁻⁴	重複精度	sec	30
入力軸慣性GD ²	kgf-m ²	3.2x10 ⁻⁴	產品重量	kg	≈6

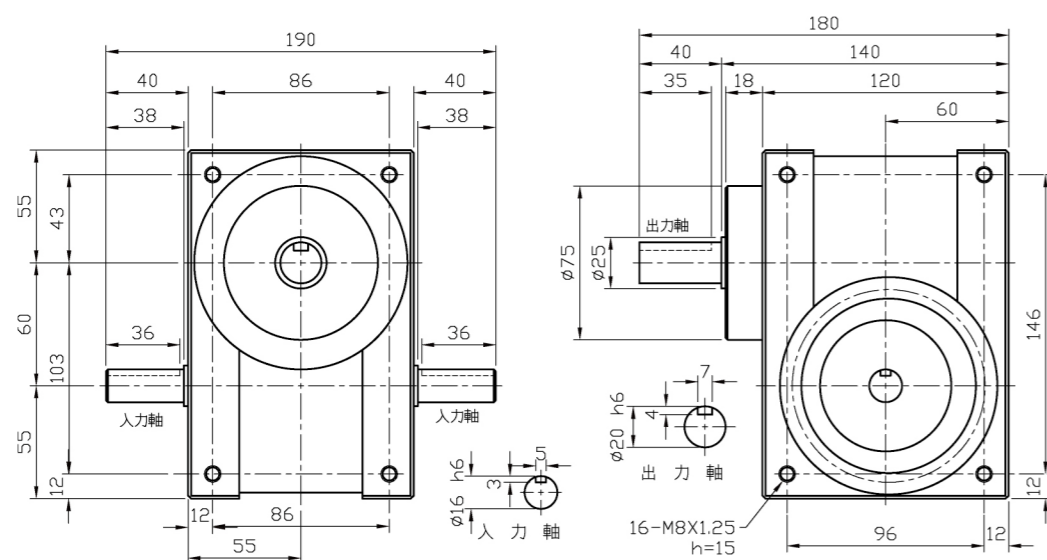
45DS



45DS技術參數表

項目	單位	數值	項目	單位	數值
出力軸容許軸向負荷	kgf	80	入力軸慣性GD ²	kgf-m ²	3.2x10 ⁻⁴
出力軸容許徑向負荷	kgf	72.5	分割精度(1DWELL)	sec	±60
出力軸靜態容許力矩	kgf-m	參考力矩表	分割精度(2DWELL)	sec	±120
出力軸慣性GD ²	kgf-m ²	6x10 ⁻⁴	分割精度(3DWELL)	sec	±180
入力軸容許軸向負荷	kgf	85	分割精度(4DWELL)	sec	±240
入力軸最大反覆彎曲	kgf	75	重複精度	sec	30
入力軸最大容許扭矩	kgf-m	4	產品重量	kg	≈6

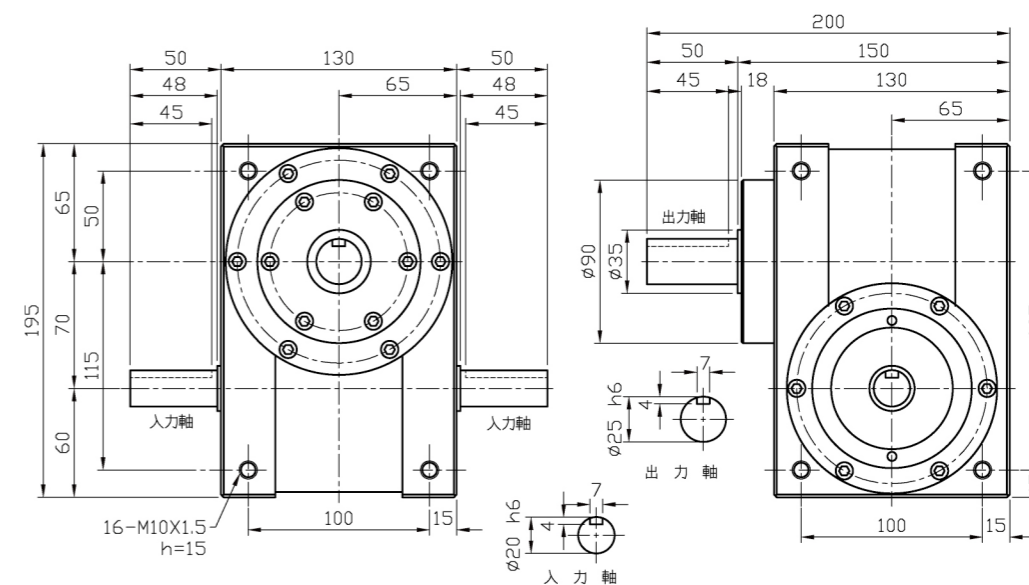
60DS



60DS技術參數表

項目	單位	數值	項目	單位	數值
出力軸容許軸向負荷	kgf	180	入力軸慣性GD ²	kgf-m ²	1.9x10 ⁻³
出力軸容許徑向負荷	kgf	150	分割精度(1DWELL)	sec	±45
出力軸慣性GD ²	kgf-m ²	1.36x10 ⁻³	分割精度(2DWELL)	sec	±90
出力軸靜態容許力矩	kgf	參考力矩表	分割精度(3DWELL)	sec	±135
入力軸最大反覆彎曲	kgf	95	分割精度(4DWELL)	sec	±180
入力軸最大容許扭矩	kgf-m	6	重複精度	sec	20
入力軸容許軸向負荷	kgf	100	產品重量	kg	≈10

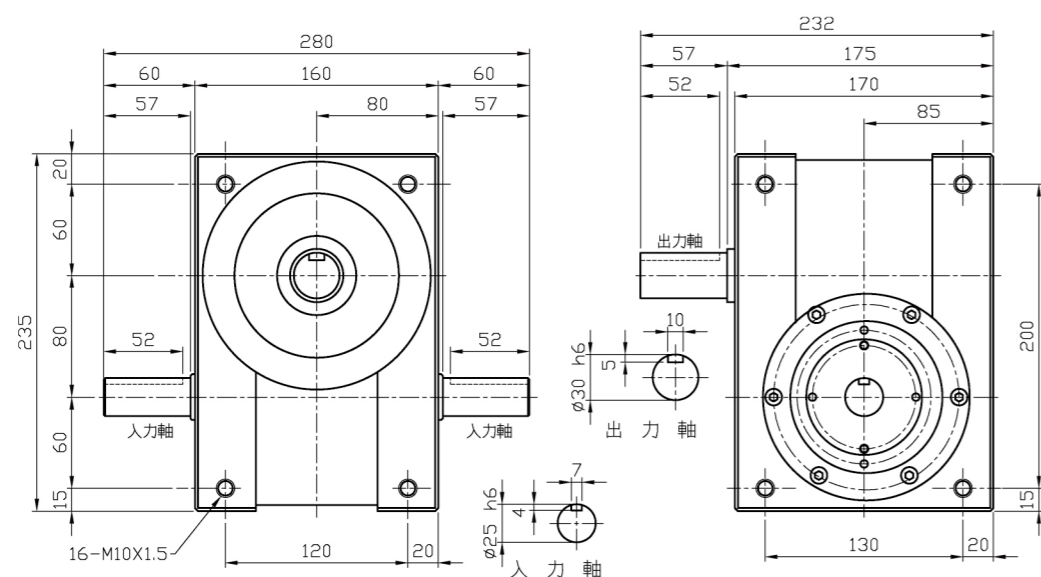
70DS



70DS技術參數表

項目	單位	數值	項目	單位	數值
出力軸容許軸向負荷	kgf	220	入力軸慣性GD ²	kgf-m ²	6x10 ⁻³
出力軸容許徑向負荷	kgf	220	分割精度(1DWELL)	sec	±30
出力軸靜態容許力矩	kgf-m	參考力矩表	分割精度(2DWELL)	sec	±60
出力軸慣性GD ²	kgf-m ²	4.2x10 ⁻³	分割精度(3DWELL)	sec	±90
入力軸容許軸向負荷	kgf	150	分割精度(4DWELL)	sec	±120
入力軸最大反覆彎曲	kgf	110	重複精度	sec	15
入力軸最大容許扭矩	kgf-m	9.5	產品重量	kg	≈16

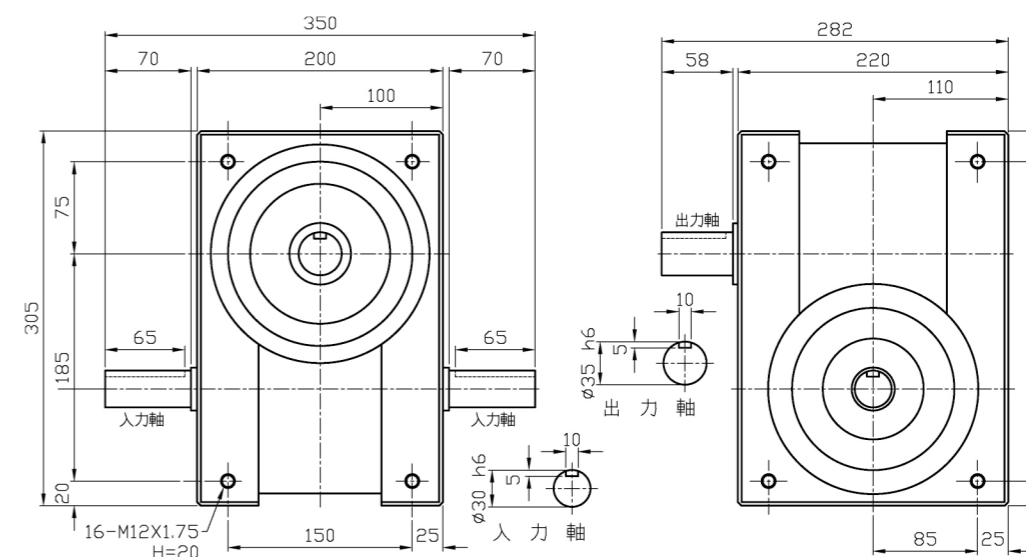
80DS



80DS技術參數表

項目	單位	數值	項目	單位	數值
出力軸容許軸向負荷	kgf	220	入力軸慣性GD ²	kgf-m ²	9x10 ⁻³
出力軸容許徑向負荷	kgf	220	分割精度(1DWELL)	sec	±30
出力軸慣性GD ²	kgf-m ²	7.16x10 ⁻³	分割精度(2DWELL)	sec	±60
出力軸靜態容許力矩	kgf-m	參考力矩表	分割精度(3DWELL)	sec	±90
入力軸最大反覆彎曲	kgf	190	分割精度(4DWELL)	sec	±120
入力軸最大容許扭矩	kgf-m	18.5	重複精度	sec	15
入力軸容許軸向負荷	kgf	210	產品重量	kg	≈29

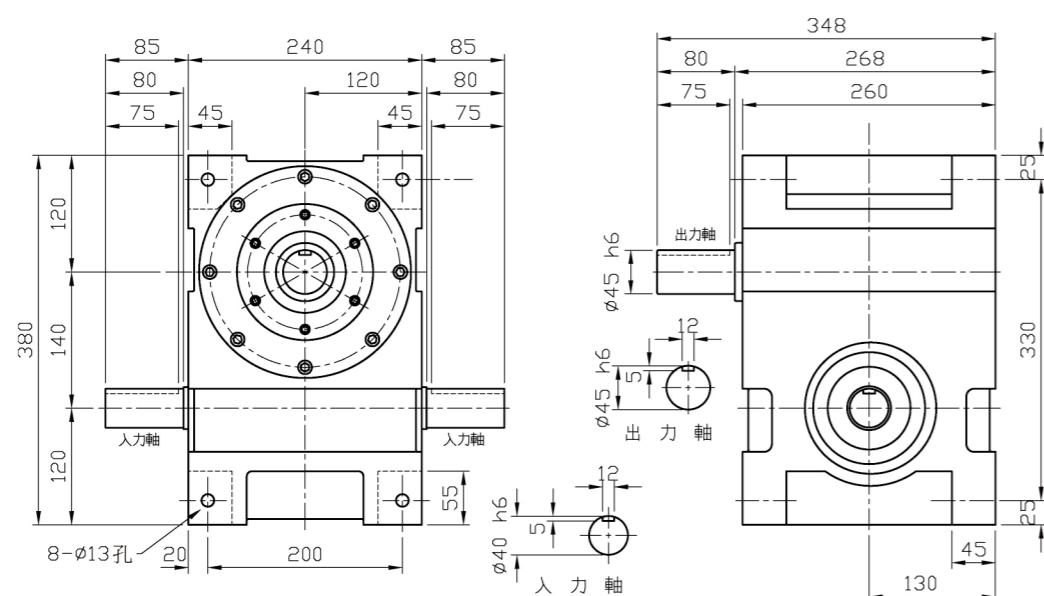
110DS



110DS技術參數表

項目	單位	數值	項目	單位	數值
出力軸容許軸向負荷	kgf	500	入力軸慣性GD ²	kgf-m ²	2.8x10 ⁻³
出力軸容許徑向負荷	kgf	550	分割精度(1DWELL)	sec	±30
出力軸靜態容許力矩	kgf-m	參考力矩表	分割精度(2DWELL)	sec	±60
出力軸慣性GD ²	kgf-m ²	3.62x10 ⁻³	分割精度(3DWELL)	sec	±90
入力軸容許軸向負荷	kgf	360	分割精度(4DWELL)	sec	±120
入力軸最大反覆彎曲	kgf	290	重複精度	sec	15
入力軸最大容許扭矩	kgf-m	32	產品重量	kg	≈51

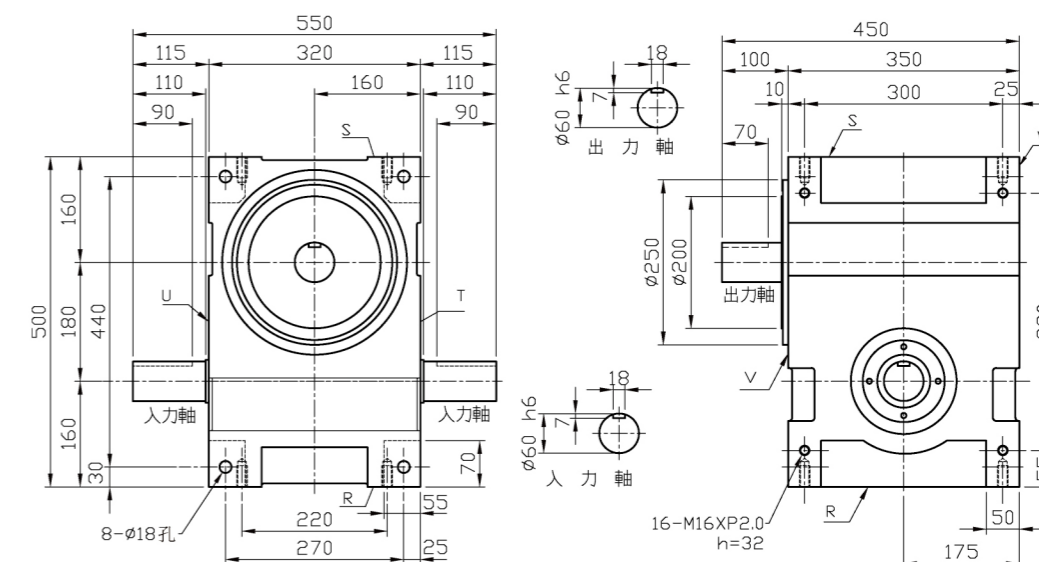
140DS



140DS技術參數表

項目	單位	數值	項目	單位	數值
出力軸容許軸向負荷	kgf	730	入力軸慣性GD ²	kgf-m ²	0.11
出力軸容許徑向負荷	kgf	860	分割精度(1DWELL)	sec	±30
出力軸慣性GD ²	kgf-m ²	0.105	分割精度(2DWELL)	sec	±60
出力軸靜態容許力矩	kgf-m	參考力矩表	分割精度(3DWELL)	sec	±90
入力軸最大反覆彎曲	kgf	560	分割精度(4DWELL)	sec	±120
入力軸最大容許扭矩	kgf-m	75	重複精度	sec	15
入力軸容許軸向負荷	kgf	440	產品重量	kg	≈120

180DS



180DS技術參數表

項目	單位	數值	項目	單位	數值
出力軸容許軸向負荷	kgf	1200	入力軸慣性GD ²	kgf-m ²	0.39
出力軸容許徑向負荷	kgf	1500	分割精度(1DWELL)	sec	±30
出力軸靜態容許力矩	kgf-m	參考力矩表	分割精度(2DWELL)	sec	±60
出力軸慣性GD ²	kgf-m ²	0.78	分割精度(3DWELL)	sec	±90
入力軸容許軸向負荷	kgf	590	分割精度(4DWELL)	sec	±120
入力軸最大反覆彎曲	kgf	1045	重複精度	sec	15
入力軸最大容許扭矩	kgf-m	147	產品重量	kg	≈220

入力軸驅動角度、出力軸分割等份標準規格表 (DS型)

機種	DS型																
分割等份		2	3	4	5	6	8	10	12	16	20	24	30	32	36	40	48
規格	25D	○	○	○	○	○	○	○	○								
	32D	○	○	○	○	○	○	○	○								
	45D	○	○	○	○	○	○	○	○	●	●	●	☆	※	☆	※	※
	60D	○	○	○	○	○	○	○	○	●	●	●	☆	※	☆	※	※
	70D	○	○	○	○	○	○	○	○	●	●	●	☆	※	☆	※	※
	80D	○	○	○	○	○	○	○	○	○	●	●	●	●	●	※	☆
	110D	○	○	○	○	○	○	○	○	○	●	●	●	●	●	※	☆
	140D	○	○	○	○	○	○	○	○	○	○	○	●	●	●	●	☆
	180D	○	○	○	○	○	○	○	○	○	○	○	●	●	●	●	☆

○ 1 DWELL ● 2 DWELL ☆ 3 DWELL ※ 4 DWELL

扭力數值表DS型(1)

分割等份	轉位角度	規格	靜扭力 (Kgf-m)	動扭力(Kgf-m) 入力軸迴轉數(rpm)							磨擦 扭力 (kgf-m)	軸承 尺寸 (mm)			
				50	100	150	200	300	400	500			700		
2	270	45D	1.22	0.48	0.39	0.35	0.32	0.28	0.26	0.24		0.12	12.00		
		60D	4.34	1.41	1.15	1.02	0.93	0.83	2.30	0.71	6.40	0.22	14.00		
		70D	11.30	4.30	3.50	3.10	2.90	2.50	2.30	2.20	2.00	0.5	19.00		
		80D	20.20	7.80	6.40	5.60	5.20	4.60	4.20	3.90	3.60	0.8	22.00		
		110D	49.80	19.00	15.40	13.70	12.50	11.10	10.20	9.50		1.6	30.00		
		140D	80.40	28.60	23.20	20.60	18.90	16.70	15.30			2.3	35.00		
		180D	175.40	62.60	51.20	45.60	41.90	36.70				4.1	47.00		
		250D	377.20	136.10	110.50	97.90	89.80					7.2	60.00		
		3	180	45D	1.22	0.58	0.47	0.42	0.38	0.34	0.31	0.29		0.12	12.00
				60D	4.34	1.70	1.38	1.22	1.12	0.99	0.91	0.85	0.77	0.22	14.00
70D	11.30			5.20	4.20	3.70	3.40	3.00	2.80	2.60	2.40	0.5	19.00		
80D	20.20			9.40	7.70	6.80	6.20	5.50	5.00	4.70		0.8	22.00		
110D	49.80			22.80	18.50	16.40	15.00	13.30	12.20	11.00		1.6	30.00		
140D	80.40			34.30	27.90	24.70	24.70	22.60	20.00	18.40		2.3	35.00		
180D	175.40			75.40	61.30	54.30	49.80	44.10				4.1	47.00		
250D	377.20			163.30	132.70	117.50	107.80					7.2	60.00		
3	270			45D	3.10	1.23	1.00	0.88	0.81	0.72	0.66	0.61	0.56	0.12	14.00
				60D	12.60	4.30	3.49	3.09	2.84	2.51	2.31	2.16	1.95	0.28	16.00
		70D	15.50	5.90	4.80	4.30	3.90	3.50	3.20	3.00	2.70	0.40	22.00		
		80D	25.30	9.30	7.60	6.70	6.20	5.50	5.00	4.70	4.20	0.70	22.00		
		110D	61.80	22.50	18.30	16.20	14.80	13.10	12.10	11.30		1.30	30.00		
		140D	97.60	33.50	27.20	24.10	22.10	19.60	17.90	16.80		1.90	40.00		
		180D	251.90	93.70	76.10	67.40	61.80	54.70	50.20			4.00	52.00		
		250D	588.00	230.50	187.30	165.80	152.10	134.70				7.00	70.00		
		4	180	45D	1.17	0.53	0.43	0.38	0.35	0.31	0.28	0.27		0.09	10.00
				60D	2.06	0.81	0.66	0.59	0.54	0.48	0.44	0.41		0.13	12.00
70D	12.60			5.70	4.60	4.10	3.80	3.30	3.10	2.90	2.60	0.40	16.00		
80D	21.70			10.10	8.20	7.30	6.70	5.90	5.40	5.10	4.60	0.70	19.00		
110D	48.20			22.40	18.20	16.10	14.80	12.00	11.20			1.20	26.00		
140D	74.50			32.40	26.40	23.30	21.40	19.00	17.40			1.70	30.00		
180D	149.20			66.00	53.60	47.50	43.50	38.60				3.00	40.00		
250D	327.00			152.30	123.70	109.60	100.50					5.30	52.00		
4	270			45D	1.75	0.71	0.57	0.51	0.47	0.41	0.38	0.35	0.32	0.10	12.00
				60D	5.42	1.90	1.54	1.36	1.25	1.11	1.02	0.95	0.86	0.18	14.00
		70D	14.80	5.50	4.50	3.90	3.60	3.20	2.90	2.70	2.50	0.30	16.00		
		80D	25.70	9.70	7.90	7.00	6.40	5.70	5.20	4.90	4.40	0.60	19.00		
		110D	56.90	21.50	17.50	14.20	12.60	11.50	10.80	9.80		1.00	26.00		
		140D	86.50	31.00	25.10	22.30	20.40	18.10	15.60	15.50		1.40	30.00		
		180D	239.20	93.40	75.90	67.20	61.60	54.60	50.10	46.80		3.20	47.00		
		250D	528.50	210.10	170.70	151.10	138.60	122.80				5.50	60.00		
		6	90	45D	1.22	0.79	0.64	0.57	0.52	0.46				0.12	12.00
				60D	4.34	2.32	1.88	1.67	1.53	1.35	1.24	1.16		0.22	14.00
70D	12.50			8.20	6.70	5.90	5.40	4.80	4.40	4.10		0.50	22.00		
80D	20.20			12.90	10.50	9.30	8.50	7.50	6.90	6.40		0.80	22.00		
110D	49.80			31.10	25.30	22.40	20.60	18.20				1.60	30.00		
140D	80.40			46.90	38.10	33.70	30.90	27.40				2.30	35.00		
180D	175.40			103.10	83.70	74.10	68.00					4.10	47.00		
250D	377.20			223.10	181.20	160.50						7.20	60.00		
6	120			45D	2.92	1.68	1.37	1.21	1.11	0.98	0.90	0.84	0.76	0.12	14.00
				60D	11.69	5.77	4.83	4.27	3.92	3.47	3.18	2.98	2.69	0.30	16.00
		70D	14.60	8.20	6.60	5.90	5.40	4.80	4.40	4.10	3.70	0.50	22.00		
		80D	35.10	20.00	16.30	14.40	13.20	11.70	10.70	10.00	9.10	0.90	26.00		
		110D	60.70	32.90	26.70	23.70	21.70	19.20	17.60	16.50		1.40	32.00		
		140D	115.70	60.30	49.00	43.40	39.80	35.20	32.30			2.30	40.00		
		180D	238.50	129.00	104.80	92.80	85.10	75.30				4.20	52.00		
		250D	550.00	315.50	256.30	226.90	208.20					7.40	70.00		

扭力數值表DS型(2)

分割等分	轉位角度	規格	靜扭力 (Kgf-m)	動扭力(Kgf-m) 入力軸迴轉數(rpm)								磨擦 扭力 (kgf-m)	軸承 尺寸 (mm)
				50	100	150	200	300	400	500	700		
6	180	45D	3.50	1.63	1.32	1.17	1.08	0.95	0.78	0.82	0.74	0.11	14.00
		60D	13.43	5.64	4.58	4.06	3.72	3.30	3.02	2.83	2.56	0.26	16.00
		70D	17.20	7.80	6.40	5.60	5.20	4.60	4.20	3.90	3.60	0.40	22.00
		80D	41.40	19.30	15.70	13.90	12.70	11.30	10.30	9.70	8.70	0.80	26.00
		110D	85.90	39.30	31.90	28.30	25.90	23.00	21.10	19.70	17.80	1.40	35.00
		140D	133.00	57.30	46.50	41.20	37.80	33.40	30.70	28.70		2.00	40.00
		180D	375.50	176.60	143.50	127.00	116.50	103.20	94.70			4.30	60.00
		250D	873.90	425.40	345.50	305.90	280.70	248.50				8.00	80.00
		45D	3.90	1.52	1.24	1.10	1.01	0.89	0.82	0.76	0.69	0.10	14.00
	60D	14.50	5.19	4.22	3.73	3.42	3.03	2.78	2.60	2.35	0.23	16.00	
	70D	18.80	7.30	5.90	5.20	4.80	4.20	3.90	3.60	3.30	0.40	22.00	
	80D	45.60	17.90	14.60	12.90	11.80	10.50	9.60	9.00	8.10	0.70	26.00	
	110D	94.10	36.40	29.60	26.20	24.00	21.30	19.50	18.30	16.50	1.30	35.00	
	140D	143.60	52.70	42.80	37.90	34.80	30.80	28.20	26.40	23.90	1.80	40.00	
	180D	414.00	164.20	133.40	118.10	108.40	96.00	88.00	82.30	74.40	3.80	60.00	
	250D	995.30	402.00	326.50	289.10	265.20	165.20	234.80	201.50	3.50	7.10	80.00	
	90	45D	1.50	0.96	0.78	0.69	0.63	0.56	0.51	0.48		0.09	10.00
		60D	2.06	1.11	0.90	0.80	0.73	0.65	0.60	0.56		0.13	12.00
70D		12.60	6.90	6.30	5.60	5.20	4.60	4.20	3.90		0.40	16.00	
80D		21.50	11.40	11.40	10.20	9.40	8.30	7.60	7.10		0.70	19.00	
110D		48.20	30.60	24.80	22.00	20.20	17.90	16.40			1.20	26.00	
140D		74.50	44.30	36.00	31.90	29.20	25.90				1.70	30.00	
180D		149.20	90.20	73.20	64.80	59.50					3.00	40.00	
250D		327.00	208.10	169.00	149.70						5.30	52.00	
120		45D	2.15	1.25	1.02	0.90	0.83	0.73	0.67	0.63	0.57	0.10	12.00
	60D	5.29	2.65	2.15	1.91	1.75	1.55	1.42	1.33	1.20	0.18	14.00	
	70D	14.20	7.40	6.20	5.50	5.00	4.40	4.10	3.80	3.50	0.40	16.00	
	80D	24.70	11.90	11.00	9.70	8.90	7.90	7.20	6.80	6.10	0.60	19.00	
	110D	54.70	29.90	24.30	21.50	19.70	17.50	16.00	15.00		1.10	26.00	
	140D	86.60	45.60	37.10	32.80	30.10	26.70	24.50	22.90		1.60	32.00	
	180D	167.30	87.60	71.20	63.00	57.80	51.20				2.80	40.00	
	250D	503.20	290.20	235.70	208.70	191.40					5.70	60.00	
	180	45D	2.44	1.18	0.96	0.85	0.78	0.69	0.63	0.59	0.54	0.09	12.00
60D		5.66	2.43	1.97	1.75	1.60	1.42	1.30	1.22	1.10	0.17	14.00	
70D		16.80	8.00	6.50	5.80	5.30	4.70	4.30	4.00	3.60	0.30	19.00	
80D		30.40	14.70	11.90	10.50	9.70	8.60	7.90	7.30	6.60	0.60	22.00	
110D		74.30	35.70	29.00	25.70	23.60	20.90	19.10	17.90	16.20	1.10	30.00	
140D		113.40	51.40	41.80	37.00	33.90	30.00	27.50	25.80	23.30	1.60	35.00	
180D		257.30	121.40	98.60	87.30	80.10	70.90	65.10	60.90		2.90	47.00	
250D		739.70	373.00	303.00	268.30	246.10	217.90	199.90			5.80	70.00	
270		45D	2.62	1.09	0.88	0.78	0.72	0.63	0.58	0.54	0.49	0.08	12.00
	60D	5.85	2.18	1.77	1.57	1.44	1.28	1.17	1.09	0.99	0.16	14.00	
	70D	17.80	7.30	5.90	5.20	4.80	4.30	3.90	3.70	3.30	0.30	19.00	
	80D	32.30	13.40	10.90	9.60	8.80	7.80	7.20	6.70	6.10	0.60	22.00	
	110D	79.00	32.60	26.50	23.40	21.50	19.00	17.50	16.30	14.80	1.00	30.00	
	140D	118.90	46.60	37.90	33.50	30.70	27.20	25.00	23.40	21.10	1.40	35.00	
	180D	320.60	134.80	109.50	96.90	88.90	78.70	72.20	67.90	61.10	3.00	52.00	
	250D	802.20	344.00	279.40	247.40	226.90	200.90	184.30	172.40		5.30	70.00	
	90	45D	1.25	0.84	0.68	0.59	0.50	0.43	0.38	0.33		0.08	9.00
60D		1.76	0.94	0.76	0.68	0.62	0.55	0.50	0.47		0.10	10.00	
70D		5.00	3.00	2.50	2.20	2.00	1.80	1.60	1.50		0.30	14.00	
80D		22.70	8.40	8.40	8.40	8.40	8.30	7.60	7.10	6.40	0.60	16.00	
110D		36.20	22.30	18.10	16.10	14.70	13.10	12.00			0.90	22.00	
140D		46.00	26.00	21.10	18.70	17.20	15.20				1.10	22.00	
180D		108.70	63.20	51.40	45.50	41.70					2.20	32.00	
250D	312.70	198.40	161.10	142.70						4.30	47.00		

扭力數值表DS型(3)

分割等分	轉位角度	規格	靜扭力 (Kgf-m)	動扭力(Kgf-m) 入力軸迴轉數(rpm)								磨擦 扭力 (kgf-m)	軸承 尺寸 (mm)
				50	100	150	200	300	400	500	700		
10	120	45D	1.34	0.90	0.72	0.67	0.62	0.54	0.50	0.41		0.09	9.00
		60D	2.33	1.18	0.96	0.85	0.78	0.69	0.63	0.59	0.54	0.12	12.00
		70D	5.50	2.90	2.40	2.10	1.90	1.70	1.60	1.50	1.30	0.30	14.00
		80D	25.00	8.80	8.80	8.80	8.80	8.00	7.30	6.90	6.20	0.60	16.00
		110D	39.70	21.40	17.40	15.40	14.20	12.50	11.50	10.80		0.80	22.00
		140D	73.80	38.70	31.40	27.80	25.50	22.60	20.70	19.40		1.20	26.00
		180D	144.10	76.80	62.40	55.20	50.70	44.90				2.30	35.00
		250D	410.80	235.10	190.90	169.10	155.10					4.50	52.00
		45D	1.46	0.88	0.72	0.36	0.52	0.40	0.37	0.31		0.09	9.00
	60D	2.44	1.07	0.87	0.77	0.71	0.63	0.57	0.54	0.48	0.11	12.00	
	70D	5.90	2.70	2.20	1.90	1.80	1.60	1.40	1.30	1.20	0.20	14.00	
	80D	27.20	9.20	9.20	9.10	8.30	7.40	6.80	6.30	5.70	0.50	16.00	
	110D	42.90	19.70	16.00	14.20	13.00	11.50	10.60	9.90	8.90	0.70	22.00	
	140D	79.50	35.60	28.90	25.60	23.50	20.80	19.10	17.80	16.10	1.10	26.00	
	180D	191.70	90.70	73.70	65.30	59.90	53.00	48.60	45.50		2.40	40.00	
	250D	453.90	218.80	177.70	157.40	144.40	127.80				4.00	52.00	
	270	45D	1.58	0.86	0.70	0.60	0.49	0.37	0.32	0.28		0.10	9.00
		60D	2.50	0.96	0.78	0.69	0.63	0.56	0.51	0.48	0.43	0.10	12.00
70D		6.10	2.40	2.00	1.70	1.60	1.40	1.30	1.20	1.10	0.20	14.00	
80D		28.30	9.40	9.30	8.20	7.50	6.70	6.10	5.70	5.20	0.50	16.00	
110D		44.60	17.80	14.50	12.80	11.80	10.40	9.50	8.90	8.10	0.70	22.00	
140D		82.50	32.10	26.00	23.10	21.20	18.70	17.20	16.10	14.50	1.00	26.00	
180D		198.60	81.80	66.40	58.80	54.00	47.80	43.80	41.00	37.10	2.20	40.00	
250D		643.90	232.80	229.70	203.40	186.60	165.20	151.60	141.80		4.40	60.00	
90		45D	1.30	0.86	0.72	0.62	0.55	0.50	0.47			0.10	9.00
	60D	0.94	0.94	0.78	0.70	0.60	0.53	0.47			0.10	10.00	
	70D	2.70	1.60	1.30	1.10	1.10	0.90	0.90			0.20	12.00	
	80D	24.30	8.70	8.70	8.70	8.70	8.70	8.40	7.90	7.10	0.50	16.00	
	110D	35.50	16.80	16.80	15.90	14.60	12.90	11.80			0.70	19.00	
	140D	48.30	27.90	22.70	20.10	18.40	16.30				0.90	22.00	
	180D	110.90	65.70	53.30	47.20	43.30	38.40				1.90	30.00	
	250D	246.70	151.70	123.30	109.10						3.70	40.00	
	120	45D	1.42	0.90	0.74	0.64	0.58	0.51	0.49			0.10	9.00
60D		1.91	0.96	0.78	0.69	0.63	0.56	0.51	0.48	0.43	0.10	10.00	
70D		2.80	1.50	1.20	1.10	1.00	0.90	0.80	0.80		0.20	12.00	
80D		26.10	9.00	9.00	9.00	9.00	8.70	8.00	7.50	6.80	0.50	16.00	
110D		38.40	17.50	17.10	15.20	13.90	12.30	11.30	10.60		0.70	19.00	
140D		51.40	26.40	21.50	19.00	17.40	15.40	14.20			1.00	22.00	
180D		118.20	62.20	50.50	44.70	41.00	36.30				2.00	30.00	
250D		367.60	211.50	171.80	152.10	139.60					3.40	47.00	
180		45D	1.57	0.80	0.62	0.54	0.43	0.39	0.35			0.10	9.00
	60D	1.97	0.86	0.70	0.62	0.57	0.50	0.46	0.43	0.39	0.10	10.00	
	70D	3.00	1.40	1.10	1.00	0.90	0.80	0.70	0.70	0.60	0.20	12.00	
	80D	27.80	9.30	9.30	9.30	9.00	8.00	7.30	6.80	6.20	0.50	16.00	
	110D	40.90	18.10	15.60	13.90	12.70	11.30	10.30	9.70	8.70	0.70	19.00	
	140D	79.30	37.20	30.20	26.70	24.50	21.70	19.90	18.60	16.80	1.00	26.00	
	180D	157.10	75.30	61.20	54.20	49.70	44.00	40.30	37.70		2.00	35.00	
	250D</												

扭力數值表DS型(4)

分割等分	轉位角度	規格	靜扭力(Kgf-m)	動扭力(Kgf-m) 入力軸迴轉數(rpm)							磨擦 扭力 (kgf-m)	軸承 尺寸 (mm)	
				50	100	150	200	300	400	500			700
16	90	80D	4.70	3.00	2.40	2.10	2.00	1.70	1.60			0.30	12.00
		110D	36.20	12.50	12.50	12.50	12.50	12.20	11.40			0.70	16.00
		140D	46.30	20.80	20.80	19.60	17.90	15.90	14.60			0.90	19.00
		180D	65.90	37.60	30.50	27.00	24.80					1.40	22.00
		250D	178.60	108.60	88.20	78.10						2.50	32.00
	120	80D	5.00	2.80	2.30	2.00	1.80	1.60	1.50	1.40		0.30	12.00
		110D	38.10	12.80	12.80	12.80	12.50	11.40	10.70			0.70	16.00
		140D	48.10	21.10	20.60	18.30	16.80	14.80	13.60	12.70		0.80	19.00
		180D	68.50	35.20	28.60	25.30	23.20	20.50				1.40	22.00
		250D	228.50	128.10	104.00	92.10	84.50					2.70	35.00
	180	80D	5.20	2.50	2.00	1.80	1.70	1.50	1.40	1.30	1.10	0.30	12.00
		110D	39.60	13.10	13.10	13.10	12.70	11.30	10.30	9.70	8.70	0.60	16.00
		140D	49.40	21.40	18.50	16.40	15.00	13.30	12.20	11.40	10.30	0.80	19.00
		180D	104.50	49.60	40.30	35.60	32.70	29.00	26.60	24.80		1.50	26.00
		250D	295.10	149.10	121.10	107.30	98.40	87.10				2.80	40.00
	270	80D	5.30	2.30	1.80	1.60	1.50	1.30	1.20	1.10	1.00	0.30	12.00
		110D	40.40	13.20	13.20	12.40	11.40	10.10	9.20	8.60	7.80	0.60	16.00
		140D	50.10	20.30	16.50	14.60	13.40	11.90	10.90	10.20	9.20	0.70	19.00
		180D	106.00	44.20	35.90	31.80	29.20	25.80	23.70	22.10	20.00	1.40	26.00
		250D	301.00	133.40	108.30	95.90	88.00	77.90	71.50	66.80		2.70	40.00
16 2 DWELL	90	45D	1.50	0.96	0.78	0.69	0.63	0.56	0.51	0.48		0.09	10.00
		60D	2.06	1.11	0.90	0.80	0.73	0.65	0.60	0.56		0.13	12.00
		70D	12.60	6.90	6.30	5.60	5.20	4.60	4.20	3.90		0.40	16.00
		80D	21.50	11.40	11.40	10.20	9.40	8.30	7.60			0.70	19.00
		110D	48.20	30.60	24.80	22.00	20.20	17.90	16.40			1.20	26.00
	120	45D	1.67	0.98	0.79	0.70	0.64	0.57	0.52	0.49	0.44	0.10	12.00
		60D	5.29	2.65	2.15	1.91	1.75	1.55	1.42	1.33	1.20	0.18	14.00
		70D	14.20	7.40	6.20	5.50	5.00	4.40	4.10	3.80	3.50	0.40	16.00
		80D	24.70	11.90	11.00	9.70	8.90	7.90	7.20	6.80	6.10	0.60	19.00
		110D	54.70	29.90	24.30	21.50	19.70	17.50	16.00	15.00		1.10	26.00
	180	45D	2.44	1.18	0.96	0.85	0.78	0.69	0.63	0.59	0.54	0.09	12.00
		60D	5.66	2.43	1.97	1.75	1.60	1.42	1.30	1.22	1.10	0.17	14.00
		70D	16.80	8.00	6.50	5.80	5.30	4.70	4.30	4.00	3.60	0.30	19.00
		80D	30.40	14.70	11.90	10.50	9.70	8.60	7.90	7.30	6.60	0.60	22.00
		110D	74.30	35.70	29.00	25.70	23.60	20.90	19.10	17.90	16.20	1.10	30.00
	270	45D	2.04	0.84	0.69	0.61	0.56	0.49	0.45	0.42	0.38	0.08	12.00
		60D	5.85	2.18	1.77	1.57	1.44	1.28	1.17	1.09	0.99	0.16	14.00
		70D	17.80	7.30	5.90	5.20	4.80	4.30	3.90	3.70	3.30	0.30	19.00
		80D	33.90	14.40	11.70	10.40	9.50	8.40	7.70	7.20	6.50	0.60	22.00
		110D	79.00	32.60	26.50	23.40	21.50	19.00	17.50	16.30	14.80	1.00	30.00
270	45D	1.57	0.80	0.62	0.54	0.43	0.39	0.35			0.09	9.00	
	60D	1.97	0.86	0.70	0.62	0.57	0.50	0.46	0.43	0.39	0.09	10.00	
	70D	3.00	1.40	1.10	1.00	0.90	0.80	0.70	0.70	0.60	0.20	12.00	
	80D	27.80	9.30	9.30	9.30	9.00	8.00	7.30	6.80	6.20	0.50	16.00	
	110D	40.90	18.10	15.60	13.90	12.70	11.30	10.30	9.70	8.70	0.70	19.00	
270	45D	1.42	0.90	0.74	0.64	0.58	0.51	0.49			0.09	9.00	
	60D	1.91	0.96	0.78	0.69	0.63	0.56	0.51	0.48	0.43	0.09	10.00	
	70D	2.80	1.50	1.20	1.10	1.00	0.90	0.80	0.80		0.20	12.00	
	80D	26.10	9.00	9.00	9.00	9.00	8.70	8.00	7.50	6.80	0.50	16.00	
	110D	38.40	17.50	17.10	15.20	13.90	12.30	11.30	10.60		0.70	19.00	
270	45D	1.57	0.80	0.62	0.54	0.43	0.39	0.35			0.09	9.00	
	60D	1.97	0.86	0.70	0.62	0.57	0.50	0.46	0.43	0.39	0.09	10.00	
	70D	3.00	1.40	1.10	1.00	0.90	0.80	0.70	0.70	0.60	0.20	12.00	
	80D	27.80	9.30	9.30	9.30	9.00	8.00	7.30	6.80	6.20	0.50	16.00	
	110D	40.90	18.10	15.60	13.90	12.70	11.30	10.30	9.70	8.70	0.70	19.00	
270	45D	1.57	0.80	0.62	0.54	0.43	0.39	0.35			0.09	9.00	
	60D	1.97	0.86	0.70	0.62	0.57	0.50	0.46	0.43	0.39	0.09	10.00	
	70D	3.00	1.40	1.10	1.00	0.90	0.80	0.70	0.70	0.60	0.20	12.00	
	80D	27.80	9.30	9.30	9.30	9.00	8.00	7.30	6.80	6.20	0.50	16.00	
	110D	40.90	18.10	15.60	13.90	12.70	11.30	10.30	9.70	8.70	0.70	19.00	
270	45D	1.57	0.80	0.62	0.54	0.43	0.39	0.35			0.09	9.00	
	60D	1.97	0.86	0.70	0.62	0.57	0.50	0.46	0.43	0.39	0.09	10.00	
	70D	3.00	1.40	1.10	1.00	0.90	0.80	0.70	0.70	0.60	0.20	12.00	
	80D	27.80	9.30	9.30	9.30	9.00	8.00	7.30	6.80	6.20	0.50	16.00	
	110D	40.90	18.10	15.60	13.90	12.70	11.30	10.30	9.70	8.70	0.70	19.00	
270	45D	1.57	0.80	0.62	0.54	0.43	0.39	0.35			0.09	9.00	
	60D	1.97	0.86	0.70	0.62	0.57	0.50	0.46	0.43	0.39	0.09	10.00	
	70D	3.00	1.40	1.10	1.00	0.90	0.80	0.70	0.70	0.60	0.20	12.00	
	80D	27.80	9.30	9.30	9.30	9.00	8.00	7.30	6.80	6.20	0.50	16.00	
	110D	40.90	18.10	15.60	13.90	12.70	11.30	10.30	9.70	8.70	0.70	19.00	
270	45D	1.57	0.80	0.62	0.54	0.43	0.39	0.35			0.09	9.00	
	60D	1.97	0.86	0.70	0.62	0.57	0.50	0.46	0.43	0.39	0.09	10.00	
	70D	3.00	1.40	1.10	1.00	0.90	0.80	0.70	0.70	0.60	0.20	12.00	
	80D	27.80	9.30	9.30	9.30	9.00	8.00	7.30	6.80	6.20	0.50	16.00	
	110D	40.90	18.10	15.60	13.90	12.70	11.30	10.30	9.70	8.70	0.70	19.00	
270	45D	1.57	0.80	0.62	0.54	0.43	0.39	0.35			0.09	9.00	
	60D	1.97	0.86	0.70	0.62	0.57	0.50	0.46	0.43	0.39	0.09	10.00	
	70D	3.00	1.40	1.10	1.00	0.90	0.80	0.70	0.70	0.60	0.20	12.00	
	80D	27.80	9.30	9.30	9.30	9.00	8.00	7.30	6.80	6.20	0.50	16.00	
	110D	40.90	18.10	15.60	13.90	12.70	11.30	10.30	9.70	8.70	0.70	19.00	
270	45D	1.57	0.80	0.62	0.54	0.43	0.39	0.35			0.09	9.00	
	60D	1.97	0.86	0.70	0.62	0.57	0.50	0.46	0.43	0.39	0.09	10.00	
	70D	3.00	1.40	1.10	1.00	0.90	0.80	0.70	0.70	0.60	0.20	12.00	
	80D	27.80	9.30	9.30	9.30	9.00	8.00	7.30	6.80	6.20	0.50	16.00	
	110D	40.90	18.10	15.60	13.90	12.70	11.30	10.30	9.70	8.70	0.70	19.00	
270	45D	1.57	0.80	0.62	0.54	0.43	0.39	0.35			0.09	9.00	
	60D	1.97	0.86	0.70	0.62	0.57	0.50	0.46	0.43	0.39	0.09	10.00	
	70D	3.00	1.40	1.10	1.00	0.90	0.80	0.70	0.70	0.60	0.20	12.00	
	80D	27.80	9.30	9.30	9.30	9.00	8.00	7.30	6.80	6.20	0.50	16.00	
	110D	40.90	18.10	15.60	13.90	12.70	11.30	10.30	9.70	8.70	0.70	19.00	
270	45D	1.57	0.80	0.62	0.54	0.43	0.39	0.35			0.09	9.00	
	60D	1.97	0.86	0.70	0.62	0.57	0.50	0.46	0.43	0.39	0.09	10.00	
	70D	3.00	1.40	1.10	1.00	0.90	0.80	0.70	0.70	0.60	0.20	12.00	
	80D	27.80	9.30	9.30	9.30	9.00	8.00	7.30	6.80	6.20	0.50	16.00	
	110D	40.90	18.10	15.60	13.90	12.70	11.30	10.30	9.70	8.70	0.70	19.00	
270	45D	1.57	0.80	0.62	0.54	0.43	0.39	0.35			0.09	9.00	
	60D	1.97	0.86	0.70	0.62	0.57	0.50	0.46	0.43	0.39	0.09	10.00	
	70D	3.00	1.40	1.10	1.00	0.90	0.80	0.70	0.70	0.60	0.20	12.00	
	80D	27.80	9.30	9.30	9.30	9.00	8.00	7.30	6.80	6.20	0.50	16.00	
	110D	40.90	18.10	15.60	13.90	12.70	11.30	10.30	9.70	8.70	0.70	19.00	
270	45D	1.57	0.80	0.62	0.54	0.43	0.39	0.35			0.09	9.00	
	60D	1.97	0.86	0.70	0.62	0.57	0.50	0.46	0.43	0.39	0.09	10.00	
	70D	3.00	1.40	1.10	1.00	0.90	0.80	0.70	0.70	0.60	0.20	12.00	
	80D	27.80	9.30	9.30	9.30	9.00	8.00	7.30	6.80	6.20	0.50	16.00	
	110D	40.90	18.10	15.60	13.90	12.70	11.30	10.30	9.70	8.70	0.70	19.00	
270													

扭力數值表DS型(6)

分割等分	轉位角度	規格	靜扭力(Kgf-m)	動扭力(Kgf-m) 入力軸迴轉數(rpm)							磨擦 扭力 (kgf-m)	軸承 尺寸 (mm)	
				50	100	150	200	300	400	500			700
24 2 DWELL	270	45D	1.68	0.68	0.52	0.48	0.41	0.36	0.36		0.10	9.00	
		60D	2.01	0.77	0.63	0.55	0.51	0.45	0.41	0.43	0.35	0.10	10.00
		70D	3.10	1.20	1.00	0.90	0.80	0.70	0.70	0.70	0.60	0.20	12.00
		80D	28.60	9.40	9.40	8.80	8.10	7.20	6.60	6.80	5.60	0.50	16.00
		110D	46.40	20.00	16.20	14.40	13.20	11.70	10.70	9.70	9.00	0.70	22.00
		140D	81.20	33.30	27.10	24.00	22.00	19.50	17.90	18.60	15.10	1.00	26.00
		180D	161.10	67.50	54.80	48.60	44.60	39.40	36.20	33.80	30.60	1.90	35.00
		250D	484.40	214.60	174.30	154.30	141.60	125.30	115.00	107.50		3.70	52.00
90	45D	1.50	0.96	0.78	0.69	0.63	0.56	0.51	0.48		0.10	10.00	
	60D	2.06	1.11	0.90	0.80	0.73	0.65	0.60	0.56		0.10	12.00	
	70D	12.60	6.90	6.30	5.60	5.20	4.60	4.20	3.90	3.50	0.20	16.00	
	80D	21.50	11.40	11.40	10.20	9.40	8.30	7.60	7.10		0.50	19.00	
	110D	48.20	30.60	24.80	31.90	20.20	17.90	16.40			0.70	26.00	
	140D	74.50	44.30	36.00	18.70	29.20	25.90				1.00	30.00	
	180D	149.20	90.20	73.20	64.80	59.50					3.00	40.00	
	250D	327.00	208.10	169.00	149.70						5.30	52.00	
24 3 DWELL	120	45D	2.15	1.25	1.02	0.90	0.83	0.73	0.67	0.63	0.57	0.09	12.00
		60D	5.29	2.65	2.15	1.91	1.75	1.55	1.42	1.33	1.20	0.13	14.00
		70D	14.20	7.40	6.20	5.50	5.00	4.40	4.10	3.80	3.50	0.40	16.00
		80D	24.70	11.90	11.00	9.70	8.90	7.90	7.20	6.80	6.10	0.70	19.00
		110D	54.70	29.90	24.30	21.50	19.70	17.50	16.00	15.00		1.20	26.00
		140D	86.60	45.60	37.10	32.80	30.10	26.70	24.50	22.90		0.70	32.00
		180D	167.30	87.60	71.20	63.00	57.80	51.20				2.80	40.00
		250D	503.20	290.20	235.70	208.70	191.40					5.70	60.00
180	45D	2.44	1.18	0.96	0.85	0.78	0.69	0.63	0.59	0.54	0.10	12.00	
	60D	5.66	2.43	1.97	1.75	1.60	1.42	1.30	1.22	1.10	0.18	14.00	
	70D	16.80	8.00	6.50	5.80	5.30	4.70	4.30	4.00	3.60	0.40	19.00	
	80D	30.40	14.70	11.90	10.50	9.70	8.60	7.90	7.30	6.60	0.60	22.00	
	110D	74.30	35.70	29.00	25.70	23.60	20.90	19.10	17.90	16.20	1.10	30.00	
	140D	113.40	51.40	41.80	37.00	33.90	30.00	27.50	25.80	23.30	1.60	35.00	
	180D	257.30	121.40	98.60	87.30	80.10	70.90	65.10	60.90		2.90	47.00	
	250D	739.70	373.00	303.00	268.30	246.10	217.90	199.90			5.80	70.00	
270	45D	2.62	1.09	0.88	0.78	0.72	0.63	0.58	0.54	0.49	0.09	12.00	
	60D	5.85	2.18	1.77	1.57	1.44	1.28	1.17	1.09	0.99	0.17	14.00	
	70D	17.80	7.30	5.90	5.20	4.80	4.30	3.90	3.70	3.30	0.30	19.00	
	80D	32.30	13.40	10.90	9.60	8.80	7.80	7.20	6.70	6.10	0.60	22.00	
	110D	79.00	32.60	26.50	23.40	21.50	19.00	17.50	16.30	14.80	1.10	30.00	
	140D	118.90	46.60	37.90	33.50	30.70	27.20	25.00	23.40	21.10	1.60	35.00	
	180D	320.60	134.80	109.50	96.90	88.90	78.70	72.20	67.60	61.10	3.00	52.00	
	250D	802.20	344.00	279.40	247.40	226.90	200.90	184.30	172.40		5.30	70.00	
90	45D	1.25	0.84	0.68	0.59	0.50	0.43	0.38	0.33		0.08	9.00	
	60D	1.76	0.94	0.76	0.68	0.62	0.55	0.50	0.47		0.10	10.00	
	70D	5.00	3.00	2.50	2.20	2.00	1.80	1.60	1.50		0.30	14.00	
	80D	22.70	8.40	8.40	8.40	8.40	8.30	7.60	7.10	6.40	0.60	16.00	
	110D	36.20	22.30	18.10	16.10	14.70	13.10	12.00			0.90	22.00	
	140D	46.00	26.00	21.10	18.70	17.20	15.20				1.10	22.00	
	180D	108.70	63.20	51.40	45.50	41.70					2.20	32.00	
	250D	312.70	198.40	161.10	142.70						4.30	47.00	
120	45D	1.34	0.90	0.72	0.67	0.62	0.54	0.50	0.41		0.09	9.00	
	60D	2.33	1.18	0.96	0.85	0.78	0.69	0.63	0.59	0.54	0.12	12.00	
	70D	5.50	2.90	2.40	2.10	1.90	1.70	1.60	1.50	1.30	0.30	14.00	
	80D	25.00	8.80	8.80	8.80	8.80	8.00	7.30	6.90	6.20	0.60	16.00	
	110D	39.70	21.40	17.40	15.40	14.20	12.50	11.50	10.80		0.80	22.00	
	140D	73.80	38.70	31.40	27.80	25.50	22.60	20.70	19.40		1.20	26.00	
	180D	144.10	76.80	62.40	55.20	50.70	44.90				2.30	35.00	
	250D	410.80	235.10	190.90	169.10	155.10					4.50	52.00	

扭力數值表DS型(7)

分割等分	轉位角度	規格	靜扭力(Kgf-m)	動扭力(Kgf-m) 入力軸迴轉數(rpm)							磨擦 扭力 (kgf-m)	軸承 尺寸 (mm)	
				50	100	150	200	300	400	500			700
30 3 DWELL	180	45D	1.46	0.88	0.72	0.63	0.52	0.40	0.37	0.31		0.09	9.00
		60D	2.44	1.07	0.87	0.77	0.71	0.63	0.57	0.54	0.48	0.11	12.00
		70D	5.90	2.70	2.20	1.90	1.80	1.60	1.40	1.30	1.20	0.20	14.00
		80D	27.20	9.20	9.20	9.10	8.30	7.40	6.80	6.30	5.70	0.50	16.00
		110D	42.90	19.70	16.00	14.20	13.00	11.50	10.60	9.90	8.90	0.70	22.00
		140D	79.50	35.60	28.90	25.60	23.50	20.80	19.10	17.80	16.10	1.10	26.00
		180D	191.70	90.70	73.70	65.30	59.90	53.00	48.60	45.50		2.40	40.00
		250D	453.90	218.80	177.70	157.40	144.40	127.80				4.00	52.00
270	45D	1.58	0.86	0.70	0.60	0.49	0.37	0.32	0.28		0.10	9.00	
	60D	2.50	0.96	0.78	0.69	0.63	0.56	0.51	0.48	0.43	0.10	12.00	
	70D	6.10	2.40	2.00	1.70	1.60	1.40	1.30	1.20	1.10	0.20	14.00	
	80D	28.30	9.40	9.30	8.20	7.50	6.70	6.10	5.70	5.20	0.50	16.00	
	110D	44.60	17.80	14.50	12.80	11.80	10.40	9.50	8.90	8.10	0.70	22.00	
	140D	82.50	32.10	26.00	23.10	21.20	18.70	17.20	16.10	14.50	1.00	26.00	
	180D	198.60	81.80	66.40	58.80	54.00	47.80	43.80	41.00	37.10	2.20	40.00	
	250D	643.90	232.80	229.70	203.40	186.60	165.20	151.60	141.80		4.40	60.00	
90	45D	1.30	0.86	0.72	0.62	0.55	0.50	0.47			0.10	9.00	
	60D	0.94	0.94	0.78	0.70	0.60	0.53	0.47			0.10	10.00	
	70D	2.70	1.60	1.30	1.10	1.10	0.90	0.90			0.20	12.00	
	80D	24.30	8.70	8.70	8.70	8.70	8.70	8.40	7.90	7.10	0.60	16.00	
	110D	35.50	16.80	16.80	15.90	14.60	12.90	11.80			0.80	19.00	
	140D	48.30	27.90	22.70	20.10	18.40	16.30				1.00	22.00	
	180D	110.90	65.70	53.30	47.20	43.30	38.40				2.00	30.00	
	250D	246.70	151.70	123.30	109.10						3.40	40.00	
120	45D	1.42	0.90	0.74	0.64	0.58	0.51	0.49			0.09	9.00	
	60D	1.91	0.96	0.78	0.69	0.63	0.56	0.51	0.48	0.43	0.09	10.00	
	70D	2.80	1.50	1.20	1.10	1.00	0.90	0.80	0.80		0.20	12.00	
	80D	26.10	9.00	9.00	9.00	9.00	8.70	8.00	7.50		0.50	16.00	
	110D	38.40	17.50	17.10	15.20	13.90	12.30	11.30	10.60	6.80	0.70	19.00	
	140D	51.40	26.40	21.50	19.00	17.40	15.40	14.20			0.90	22.00	
	180D	118.20	62.20	50.50	44.70	41.00	36.30				1.90	30.00	
	250D	367.60	211.50	171.80	152.10	139.60					3.70	47.00	
180	45D	1.57	0.80	0.62	0.54	0.43	0.39	0.35			0.10	9.00	
	60D	1.97	0.86	0.70	0.62	0.57	0.50	0.46	0.43	0.39	0.10	10.00	
	70D	3.00	1.40	1.10	1.00	0.90	0.80	0.70	0.70	0.60	0.20	12.00	
	80D	27.80	9.30	9.30	9.30	9.00	8.00	7.30	6.80	6.20	0.50	16.00	
	110D	40.90	18.10	15.60	13.90	12.70	11.30	10.30	9.70	8.70	0.70	19.00	
	140D	79.30	37.20	30.20	26.70	24.50	21.70	19.90	18.60	16.80	1.00	26.00	
	180D	157.10	75.30	61.20	54.20	49.70	44.00	40.30	37.70		2.00	35.00	
	250D	395.50	194.30	157.80	139.70	128.20	113.50				3.40	47.00	
270	45D	1.68	0.68	0.52	0.48	0.41	0.36	0.30			0.10	9.00	
	60D	2.01	0.77	0.63	0.55	0.51	0.45	0.41	0.39	0.35	0.10	10.00	
	70D	3.10	1.20	1.00	0.90	0.80	0.70	0.70	0.60	0.60	0.20	12.00	
	80D	28.60	9.40	9.40	8.80	8.10	7.20	6.60	6.10	5.60	0.50	16.00	
	110D	46.40	20.00	16.20	14.40	13.20	11.70	10.70	10.00	9.00	0.70	22.00	
	140D	81.20	33.30	27.10	24.00	22.00	19.50	17.90	16.70	15.10	1.00	26.00	
	180D	161.10	67.50	54.80	48.60	44.60	39.40	36.20	33.80	30.60	1.90	35.00	



FJC

飛技股份有限公司
Fei Jih Co., Ltd.

www.feijih.com.tw

桃園市八德區開隆街68號

03-369-2065

sales@feijih.com.tw