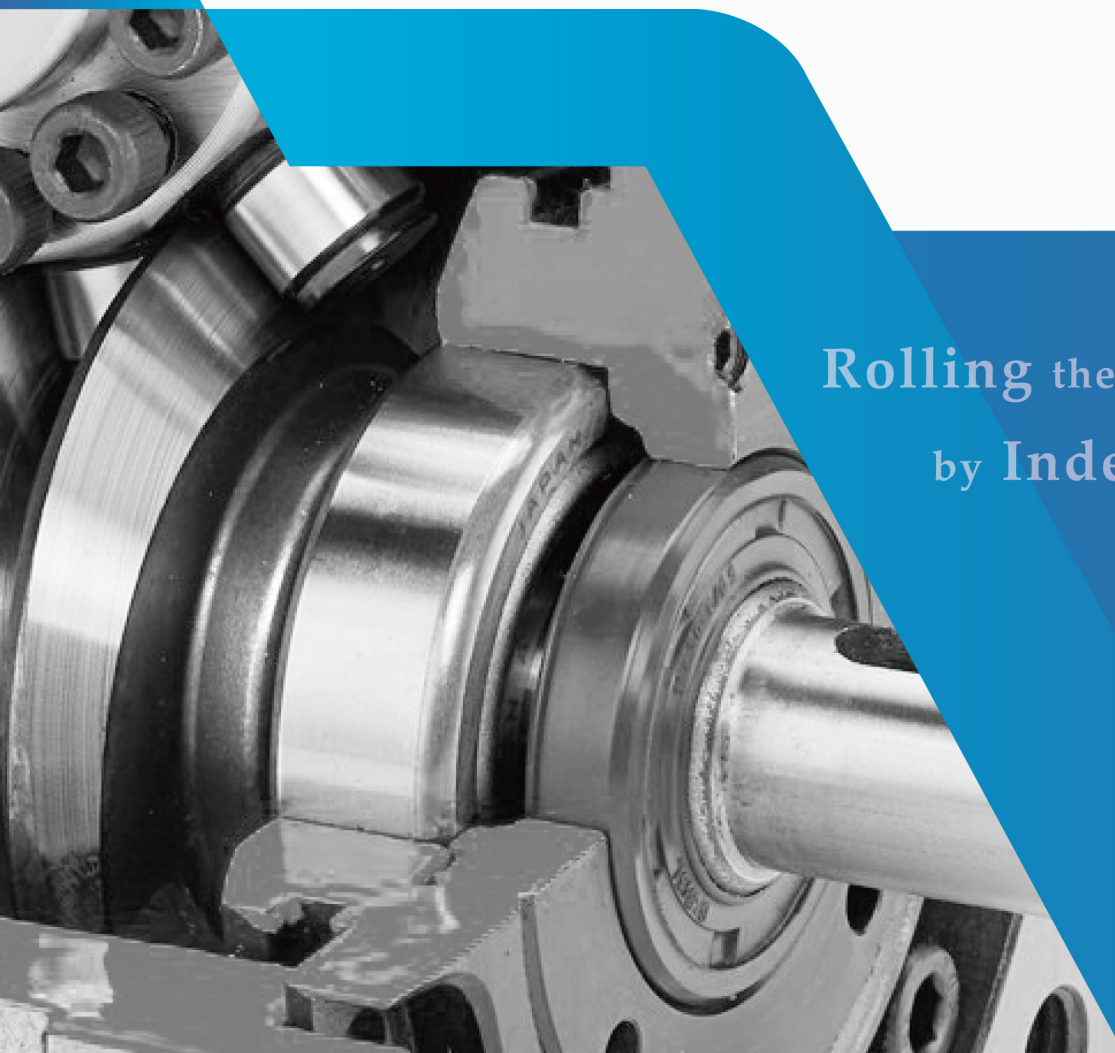




FJC

飛技股份有限公司
Fei Jih Co., Ltd.



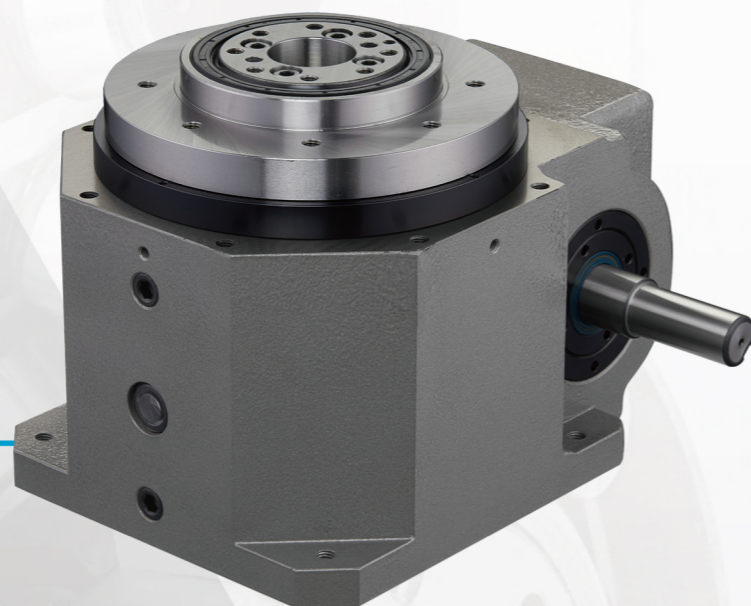
Rolling the imagination
by Indexing Drives.

高速之轉動

讓飛技的客製力，成為您運轉的後盾

平台型/DT

可承載較大直徑的盤面適用較大負荷的迴轉式圓盤驅動場合具有固定中空軸特性適合自動化組力運用，只適合水平安裝無法垂直及倒立安裝。

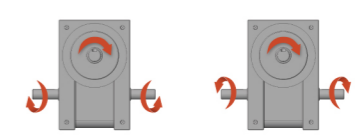
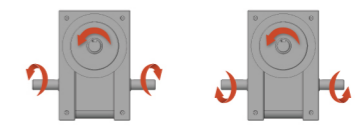


DT平台型分割器規格選定

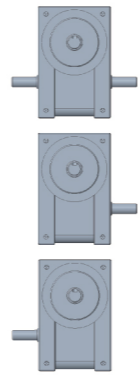
定位分割								
90	DT	12	120	R	1	D	A	N12001
①	②	③	④	⑤	⑥	⑦	⑧	⑨

定位無分割(360°)								
90	DT	12	360	R		D	A	N12001
①	②	③	④	⑤		⑦	⑧	⑨

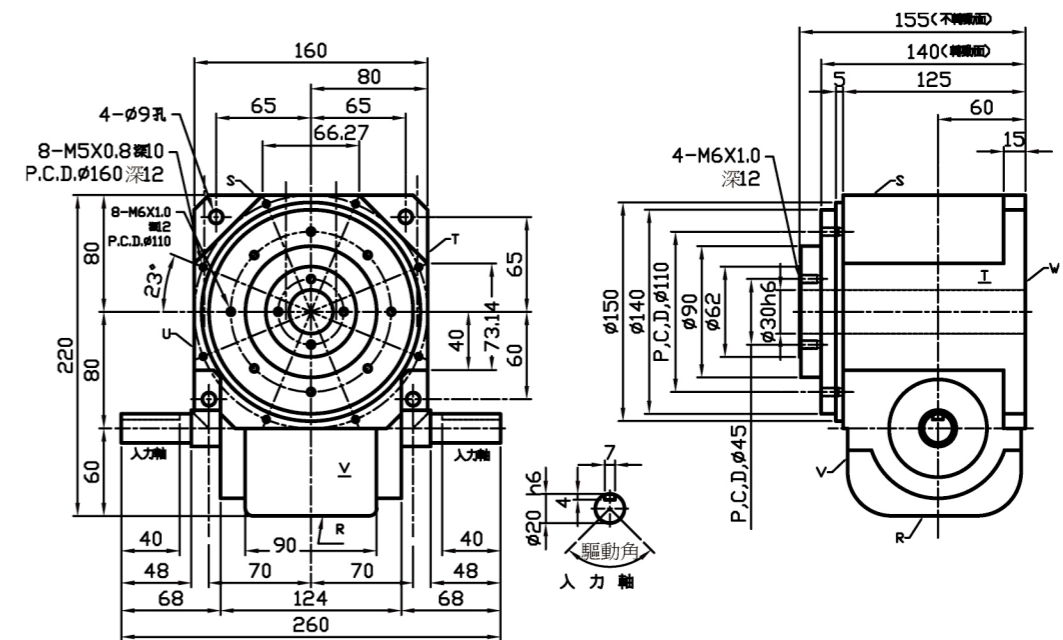
定位搖擺								
90	DT	90	150	RL	30p	D	A	N12001
①	②	③-2	④-2		⑤-2	⑦	⑧	⑨

項目	內容	說明
① 軸間距	入力軸與出力軸軸間距離	DT:80/110/140
② 型態	出力軸型態	DT:中空旋轉平台型
③ 分割數	出力軸定位分割等份	常用分割:8/10/12/16/20/24/32 訂製分割:除上述外8~120分割
④ 驅動角	凸輪驅動出力軸之角度	常用角度:90/120/150/180/210/240/270 訂製角度:360度內皆可製作(整數)
⑤ 旋轉方向	出力軸之旋轉方向	R:右旋凸輪  L:左旋凸輪 
⑥ 凸輪曲線	凸輪運動曲線	1:變形正旋(MS) 2:變形梯形(MT) 3:變形等速(MCV)

項目	內容	說明
⑦ 軸心位置	入力軸單軸、雙軸之規格	D: 雙側入力軸(如圖) R: 單右側入力軸(如圖) L: 單左側入力軸(如圖)
⑧ 出力軸位置	出力軸之安裝位置與方向	此規格僅有A型
⑨ 客製編碼	如無時序調整則無	
③-2 搖擺角度	出力軸搖擺單向之角度	依客需求 1°~120°
④-2 搖擺驅動角	出力軸搖擺時, 依凸輪之驅動角度	依客需求動停比 驅動角 + 停止角 = 180°
⑤-2 搖擺停止角	出力軸搖擺時, 依凸輪之停止角度	驅動角最大角度: 150° 驅動角最小角度: 80°



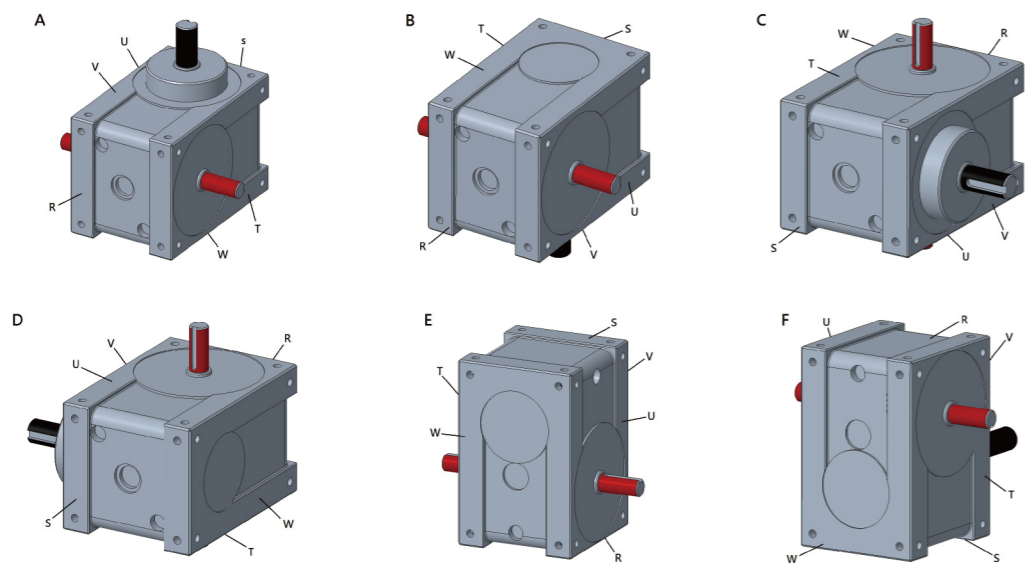
80DT



80DT技術參數表

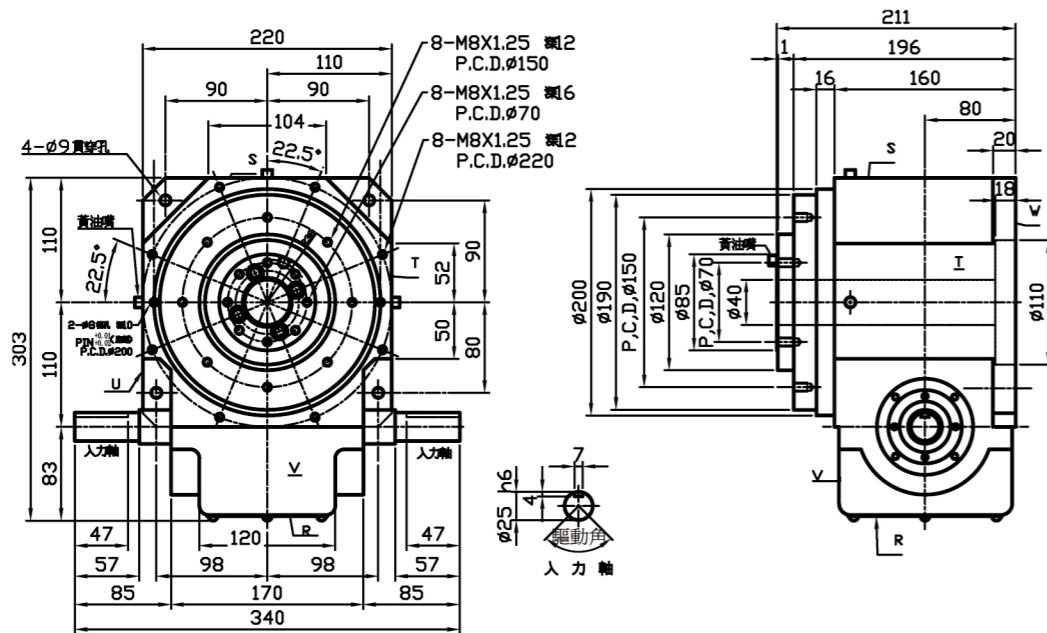
項目	單位	數值	項目	單位	數值
出力軸容許軸向負荷	kgf	480	入力軸慣性GD ²	kgf-m ²	0.03
出力軸容許徑向負荷	kgf	260	分割精度(1DWELL)	sec	±30
出力軸靜態容許力矩	kgf-m	參考力矩表	分割精度(2DWELL)	sec	±60
出力軸慣性GD ²	kgf-m ²	0.2	分割精度(3DWELL)	sec	±90
入力軸容許軸向負荷	kgf	170	分割精度(4DWELL)	sec	±120
入力軸最大反覆彎曲	kgf	150	重複精度	sec	30
入力軸最大容許扭矩	kgf-m	9.5	產品重量	kg	≈20

安裝方式



■ 出力軸 ■ 入力軸

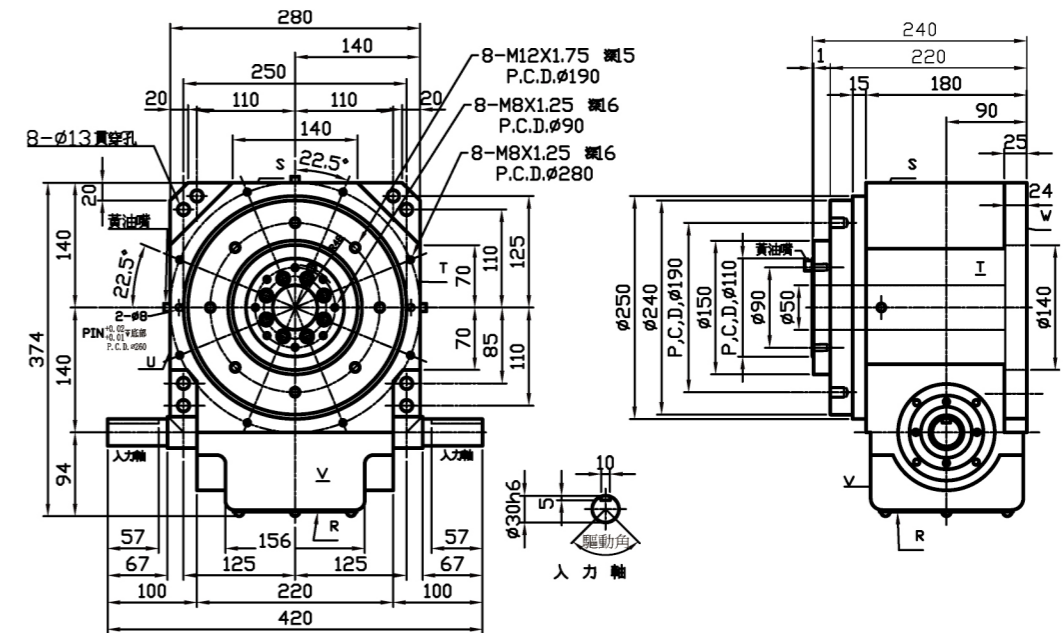
110DT



110DT技術參數表

項目	單位	數值	項目	單位	數值
出力軸容許軸向負荷	kgf	1050	入力軸慣性GD ²	kgf-m ²	0.07
出力軸容許徑向負荷	kgf	720	分割精度(1DWELL)	sec	±30
出力軸靜態容許力矩	kgf-m	參考力矩表	分割精度(2DWELL)	sec	±60
出力軸慣性GD ²	kgf-m ²	0.5	分割精度(3DWELL)	sec	±90
入力軸容許軸向負荷	kgf	500	分割精度(4DWELL)	sec	±120
入力軸最大反覆彎曲	kgf	350	重複精度	sec	30
入力軸最大容許扭矩	kgf-m	53	產品重量	kg	≈80

140DT



140DT技術參數表

項目	單位	數值	項目	單位	數值
出力軸容許軸向負荷	kgf	1050	入力軸慣性GD ²	kgf-m ²	0.07
出力軸容許徑向負荷	kgf	720	分割精度(1DWELL)	sec	±30
出力軸靜態容許力矩	kgf-m	參考力矩表	分割精度(2DWELL)	sec	±60
出力軸慣性GD ²	kgf-m ²	0.5	分割精度(3DWELL)	sec	±90
入力軸容許軸向負荷	kgf	500	分割精度(4DWELL)	sec	±120
入力軸最大反覆彎曲	kgf	350	重複精度	sec	30
入力軸最大容許扭矩	kgf-m	53	產品重量	kg	≈80

輸入軸驅動角度、出力軸分割等份標準規格表 (DT型)

機種	DT型																
分割等份		4	5	6	8	10	12	15	16	20	24	30	32	40	48	60	72
規格	80D	○	○	○	○	○	○	○	○	●	●	●	●	※	☆	※	
	90D	○	○	○	○	○	○	○	○	●	●	●	●	※	☆	※	
	110D	○	○	○	○	○	○	○	○	●	●	●	●	※	☆	※	
	140D	○	○	○	○	○	○	○	○	●	●	●	●	●	☆	※	※

○ 1 DWELL ● 2 DWELL ☆ 3 DWELL ※ 4 DWELL

扭力數值表-DT(1)

分割等份	轉位角度	規格	靜扭力 (Kgf-m)	動扭力(Kgf-m) 入力軸迴轉數(rpm)								磨擦 扭力 (kgf-m)	軸承 尺寸 (mm)
				20	40	60	80	100	120	150	200		
4	270	80DT	25.60	13.20	11.40	10.40	9.60	8.90	8.50	7.90	7.30	0.60	19.00
		140DT	104.50	61.50	51.60	47.30	43.40	40.60	38.40	35.90	32.90	1.70	35.00
		180DT	230.30	135.60	113.70	104.30	95.70	89.50	84.70	79.20	72.70	3.10	47.00
		210DT	344.50	208.40	152.50	173.30	155.90	123.30	144.70	109.30	100.20	4.10	52.00
		250DT	527.40	269.10	225.60	206.90	189.80	177.50	168.10	157.20	144.20	5.40	60.00
5	180	80DT	8.10	4.80	4.00	3.70	3.40	3.10	3.00	2.80	2.50	0.30	14.00
		140DT	43.80	27.20	22.80	20.90	19.20	18.00	17.00	15.90	14.60	1.00	22.00
		180DT	102.70	68.00	57.00	52.30	48.00	44.90	42.50	39.70	36.40	2.20	32.00
		210DT	213.30	122.80	108.00	95.40	90.20	86.40	80.30	76.50	70.20	3.30	40.00
		250DT	309.90	185.90	155.80	142.90	131.10	122.60	116.10	108.60		4.20	47.00
5	210	80DT	23.80	9.30	9.30	9.30	9.30	9.30	8.90	8.30	7.60	0.50	16.00
		140DT	70.10	42.60	35.70	32.70	30.00	28.10	26.60	24.90	22.80	1.20	26.00
		180DT	135.40	85.10	71.30	65.40	60.00	56.10	53.10	49.70	45.60	2.30	35.00
		210DT	218.20	122.40	105.00	97.30	88.50	83.40	78.60	73.90	67.70	3.10	40.00
		250DT	333.70	184.20	154.40	141.60	129.90	121.50	115.00	107.60	98.70	4.00	47.00
5	270	80DT	26.80	9.90	9.90	9.90	9.90	9.30	8.80	8.20	7.50	0.50	16.00
		140DT	96.30	54.00	45.30	41.60	38.10	35.60	33.70	31.60	28.90	1.30	30.00
		180DT	193.20	109.30	91.60	84.00	77.10	72.10	68.20	63.80	58.50	2.50	40.00
		210DT	332.50	152.60	145.80	133.30	125.80	114.40	106.90	101.30	92.90	3.50	47.00
		250DT	431.80	219.00	183.60	168.40	154.50	144.50	136.80	127.90	117.40	4.30	52.00
6	180	80DT	8.90	5.40	4.50	4.10	3.80	3.50	3.30	3.10	2.80	0.30	14.00
		140DT	48.80	31.00	26.00	23.90	21.90	20.40	19.40	18.10	16.60	1.00	22.00
		180DT	111.20	72.90	61.10	56.10	51.40	48.10	45.50	42.60	39.00	2.00	30.00
		210DT	179.70	102.10	89.00	80.30	76.50	71.40	68.10	63.20	58.00	2.70	35.00
		250DT	248.10	143.50	120.30	110.40	101.20	94.70	89.60	83.80		3.30	40.00
6	210	80DT	9.50	5.30	4.40	4.00	3.70	3.50	3.30	3.10	2.80	0.30	14.00
		140DT	52.70	30.80	25.80	23.70	21.70	20.30	19.20	18.00	16.50	0.90	22.00
		180DT	120.40	72.40	60.70	55.70	51.10	47.80	45.20	42.30	38.80	1.90	30.00
		210DT	190.70	103.50	90.90	85.60	79.80	73.80	70.80	65.40	60.00	2.50	35.00
		250DT	359.10	206.50	173.10	158.80	145.60	136.20	129.00	120.60	110.60	3.80	47.00
6	270	80DT	28.60	10.20	10.20	10.20	10.20	10.20	9.80	9.10	8.40	0.50	16.00
		140DT	104.00	59.40	49.80	45.70	41.90	39.20	37.10	34.70	31.80	1.20	30.00
		180DT	138.80	75.00	62.90	57.70	52.90	49.50	46.90	43.80	40.20	1.90	32.00
		210DT	271.80	119.40	114.70	107.30	101.60	93.20	87.80	82.50	75.70	2.80	40.00
		250DT	388.00	199.00	166.80	153.00	140.40	131.30	124.30	116.20	106.60	3.60	47.00
8	150	80DT	29.60	21.40	17.90	16.40	15.10	14.10	13.30	12.50	11.40	0.60	22.00
		140DT	111.30	84.00	70.40	64.60	59.20	55.40	52.40	49.10	45.00	1.60	35.00
		180DT	244.80	185.00	155.10	142.30	130.50	122.10	115.60	108.10	99.10	3.00	47.00
		210DT	362.90	241.50	206.40	197.30	177.10	167.70	157.60	148.50	136.20	4.00	52.00
		250DT	551.70	364.30	305.40	280.10	257.00	240.30	227.50	212.80	195.20	5.20	60.00
8	180	80DT	32.00	21.00	17.60	16.10	14.80	13.80	13.10	12.30	11.20	0.60	22.00
		140DT	122.50	83.40	69.90	64.10	58.80	55.00	52.10	48.70	44.70	1.50	35.00
		180DT	315.20	223.60	187.40	171.90	157.70	147.50	139.60	130.60	119.80	3.30	52.00
		210DT	508.90	303.40	275.80	254.30	238.80	224.10	214.40	198.40	182.00	4.40	60.00
		250DT	750.70	484.40	406.00	372.50	341.70	319.50	302.50	282.90	259.50	5.80	70.00



FJC

飛技股份有限公司
Fei Jih Co., Ltd.

www.feijih.com.tw

桃園市八德區開隆街68號

03-369-2065

sales@feijih.com.tw