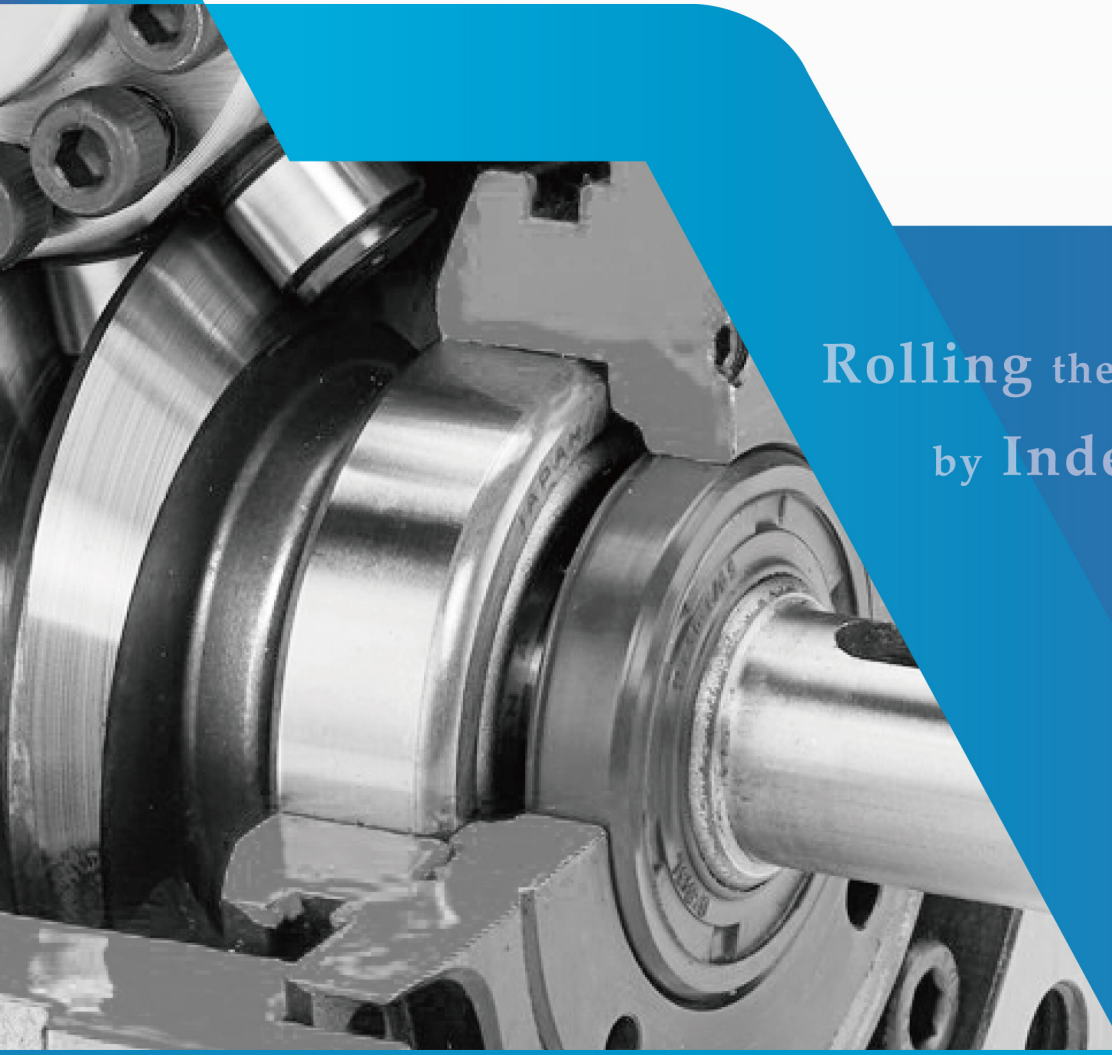




**FJC**  
飛技股份有限公司  
Fei Jih Co., Ltd.



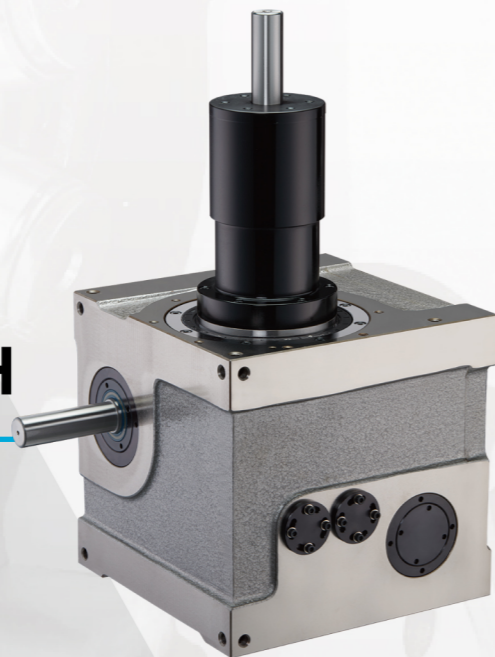
Rolling the imagination  
by Indexing Drives.

## 高速之轉動

讓飛技的客製力，成為您運轉的後盾

## 高速昇降心軸型/FH

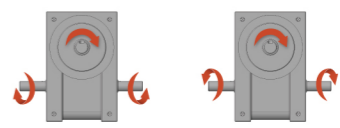
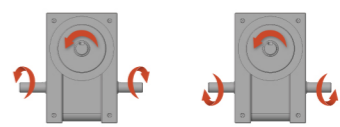
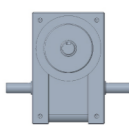
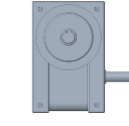
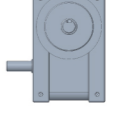
具備高精度及高穩定度優異特性，廣泛運用於LED及電子檢測設備



### FH高速昇降心軸型規格選定

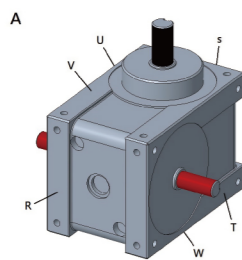
定位分割									
11	FH	20	120	R	1	D	A	10mm	N12001
①	②	③	④	⑤	⑥	⑦	⑧	⑨	⑩

定位搖擺									
11	FH	20	150	RL	30p	D	A	10mm	N12001
①	②	③-2	④-2	⑤-2	⑥	⑦	⑧	⑨	⑩

項目	內容	說明
① 軸間距	入力軸與出力軸軸間距離	8FH:80mm 11FH:110mm
② 型態	出力軸型態	FH:高速昇降心軸型
③ 分割數	出力軸定位分割等份	常用分割: 16/20/24/32
④ 驅動角	凸輪驅動出力軸之角度	常用角度: 90/120/150/180/210/240/270 訂製角度: 360度內皆可製作(整數)
⑤ 旋轉方向	出力軸之旋轉方向	R:右旋凸輪  L:左旋凸輪 
⑥ 凸輪曲線	凸輪運動曲線	1:變形正旋(MS) 2:變形梯形(MT) 3:變形等速(MCV)
⑦ 軸心位置	入力軸單軸、雙軸之規格	D:雙側入力軸(如圖)  R:單右側入力軸(如圖)  L:單左側入力軸(如圖) 

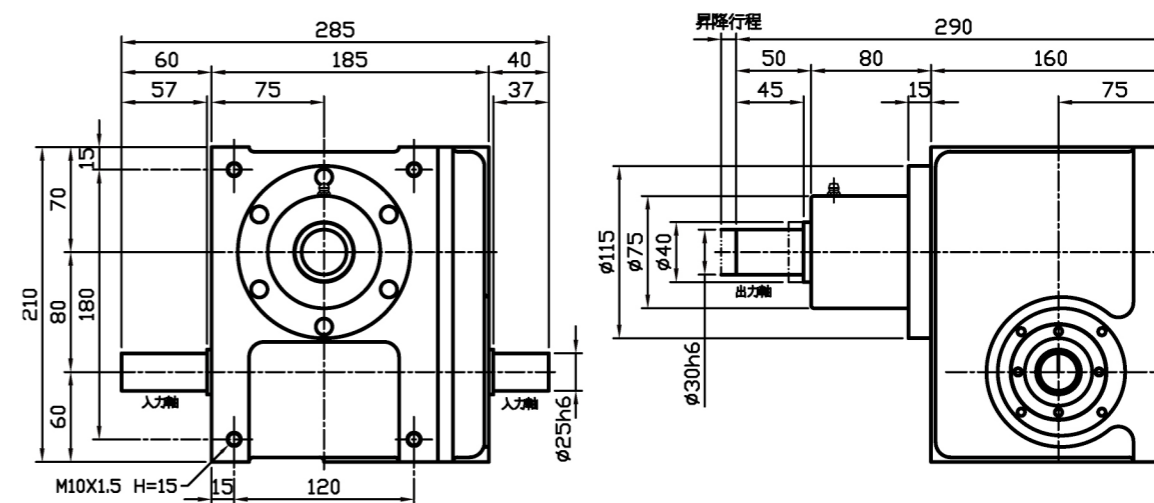
項目	內容	說明
⑧ 出力軸位置	出力軸之安裝位置與方向	此規格僅有A型
⑨ 昇降行程	出力軸之昇降高度	8FH 最大值:10mm 11FH 最大值:12mm
⑨ 客製編碼	如無時序調整則無	
③-2 搖擺角度	出力軸搖擺單向之角度	依客需求 1°~120°
④-2 搖擺驅動角	出力軸搖擺時,依凸輪之驅動角度	依客需求動停比 驅動角 + 停止角 = 180°
⑤-2 搖擺停止角	出力軸搖擺時,依凸輪之停止角度	驅動角最大角度:150° 驅動角最小角度:80°

### 安裝方式



■ 出力軸 ■ 入立軸

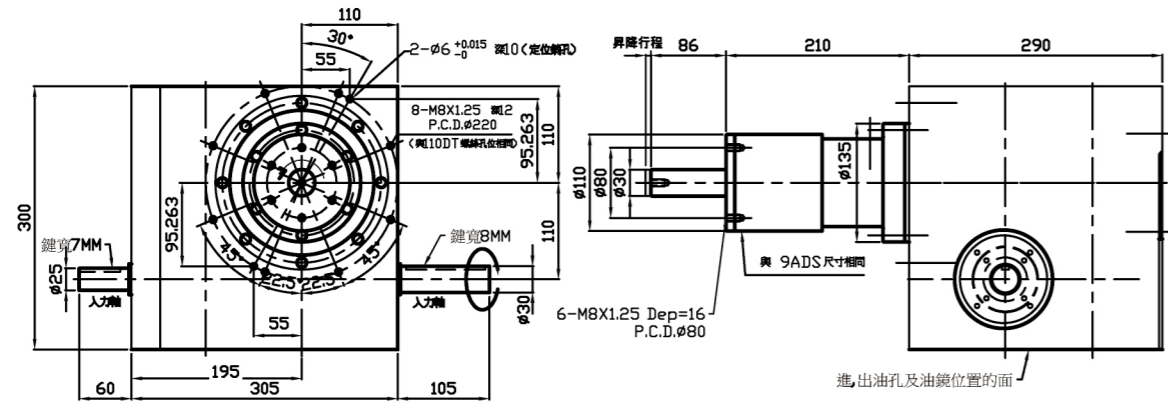
### 8FH



### 8FH技術參數表

項目	單位	數值	項目	單位	數值
出力軸容許軸向負荷	N	195	入力軸慣性GD <sup>2</sup>	kgf-m <sup>2</sup>	4.2x10 <sup>-3</sup>
出力軸容許徑向負荷	N	147	分割精度(1DWELL)	sec	±20
出力軸靜態容許力矩	kgf-m	參考力矩表	分割精度(2DWELL)	sec	±40
出力軸慣性GD <sup>2</sup>	kgf-m <sup>2</sup>	1.93x10 <sup>-2</sup>	分割精度(3DWELL)	sec	±60
入力軸容許軸向負荷	kgf	2050	分割精度(4DWELL)	sec	±80
入力軸最大反覆彎曲	kgf	1860	重複精度	sec	10
入力軸最大容許扭矩	kgf-m	220	產品重量	kgf	≈34

## 11 FH



11FH技術參數表

項目	單位	數值	項目	單位	數值
出力軸容許軸向負荷	N	361	入力軸慣性GD <sup>2</sup>	kgf-m <sup>2</sup>	7.8x10 <sup>-3</sup>
出力軸容許徑向負荷	N	249.9	分割精度(1DWELL)	sec	±20
出力軸靜態容許力矩	kgf-m	參考力矩表	分割精度(2DWELL)	sec	±40
出力軸慣性GD <sup>2</sup>	kgf-m <sup>2</sup>	3.6x10 <sup>-2</sup>	分割精度(3DWELL)	sec	±60
入力軸容許軸向負荷	kgf	4285	分割精度(4DWELL)	sec	±80
入力軸最大反覆彎曲	kgf	3540	重複精度	sec	10
入力軸最大容許扭矩	kgf-m	470	產品重量	kgf	≈111

扭力數值表-FH

分割等分	轉位角度(deg)	靜扭力(Kgf-m)	動扭力(Kgf-m) 入力軸迴轉數(rpm)								磨擦扭力Tx(kgf-m)
			100	150	200	250	300	400	500	600	
8	90	19.54	7.94	7.47	6.81	5.81	4.34				1.02
	120	23.17	8.84	8.57	7.87	6.83	5.81	3.69			
	150	25.70	9.40	9.05	8.04	8.03	6.38	4.81	3.13		
	180	27.49	9.77	8.95	8.03	7.28	6.59	5.32	4.03	2.65	
12	120	41.22	9.71	9.54	9.29	8.97	8.57	7.58	6.30	4.72	
	150	43.88	10.08	9.97	9.81	9.60	9.35	8.71	7.89	6.89	
	180	45.56	10.30	10.22	10.11	9.97	9.80	9.35	8.78	8.08	
16	120	15.62	7.64	6.62	5.87	5.21	4.61	3.40	2.11		
	150	16.11	7.30	6.37	5.70	5.16	4.67	3.77	2.83	1.84	
	180	16.41	6.98	6.12	5.52	5.04	4.63	3.88	3.15	2.40	



**FJC**

飛技股份有限公司  
Fei Jih Co., Ltd.

[www.feijih.com.tw](http://www.feijih.com.tw)

桃園市八德區開隆街68號

03-369-2065

[sales@feijih.com.tw](mailto:sales@feijih.com.tw)